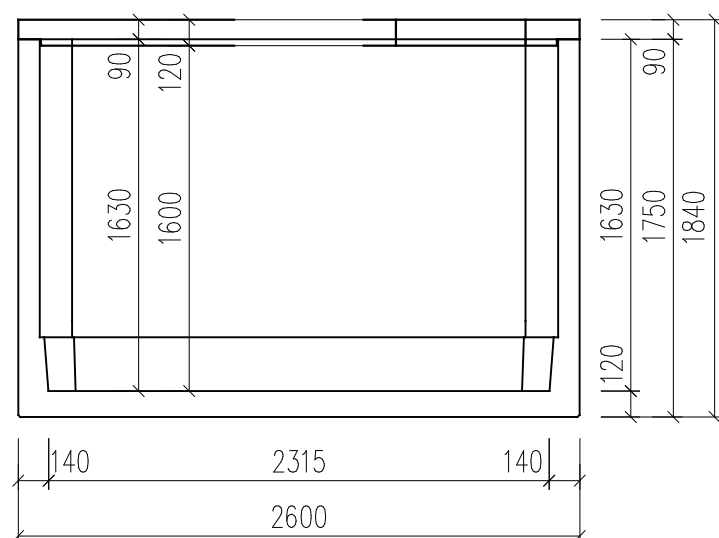
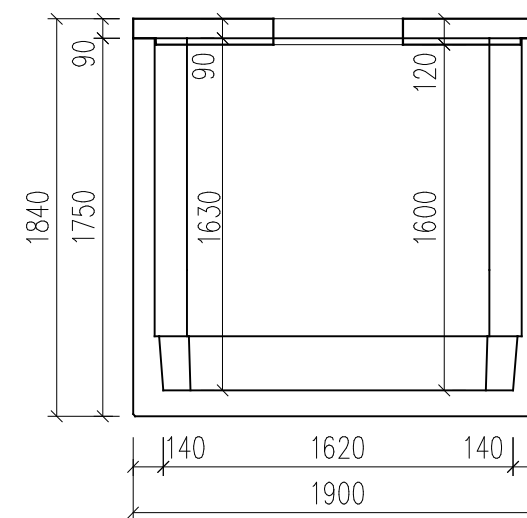
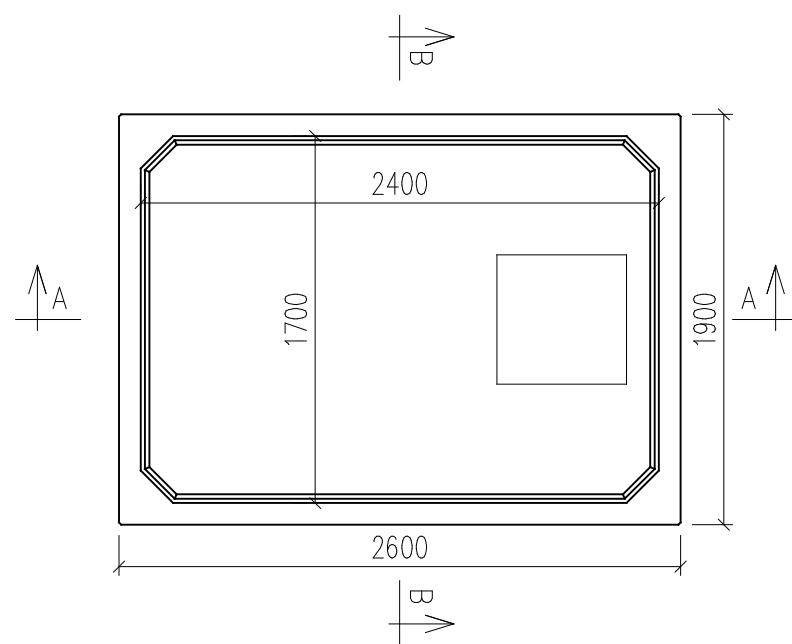


J064 = 6,4 m³



Objem nádrže = 6,4 m³; hmotnost dílu se dnem = 5,44t;

Strop s0 – pojezd osobními vozidly a zásyp 0,5–1,5m; celková tloušťka stropu 120mm; hmotnost = 1,76t

Uvažovaná únosnost základové spáry 180 kPa; Nádrže se ukládají do výkopu s upraveným dnem srovnaným do roviny vrstvou štěrkopísku tl. cca 20 cm. Sestavy nádrží jsou ukládány dle geologických podmínek stavby obvykle na podkladní betonovou desku.

VYPRACOVAL	ONDŘEJ DVOŘÁČEK	db betonové jímky s.r.o. Stříbrná 851, 593 01 Bystřice nad Pernštejnem tel.: +420 732 32 32 44; fax: +420 566 560 312 www.db-jimky.cz; jimky@db-jimky.cz	
KONTROLOVAL	ING. LUKÁŠ DVOŘÁČEK		
datum	6/2020		
měřítko	<i>Lukáš Dvořáček</i>		
stupeň dokumentace	VÝKRES TVARU		
objekt:	BETONOVÁ JÍMKA - J064	ČÍSLO VÝKRESU	5.0