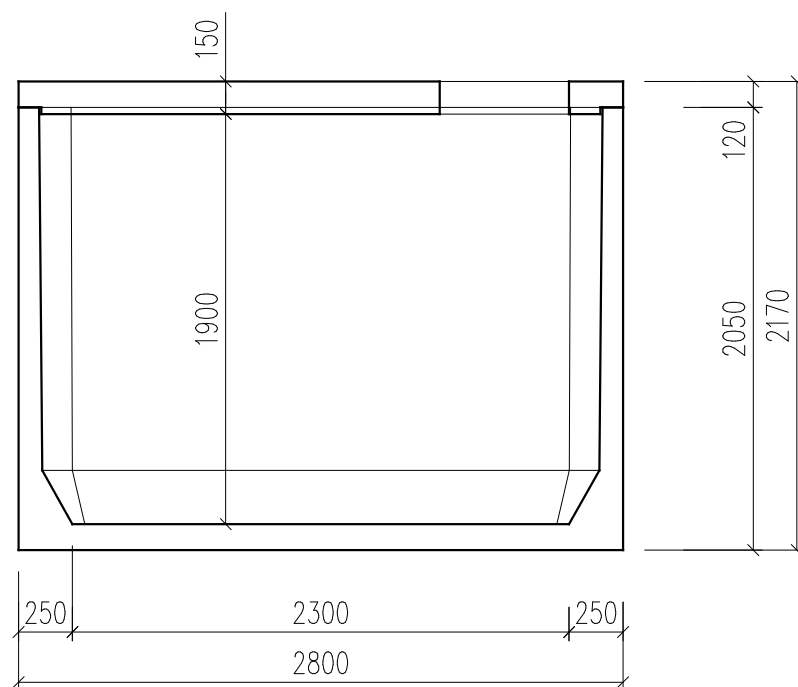
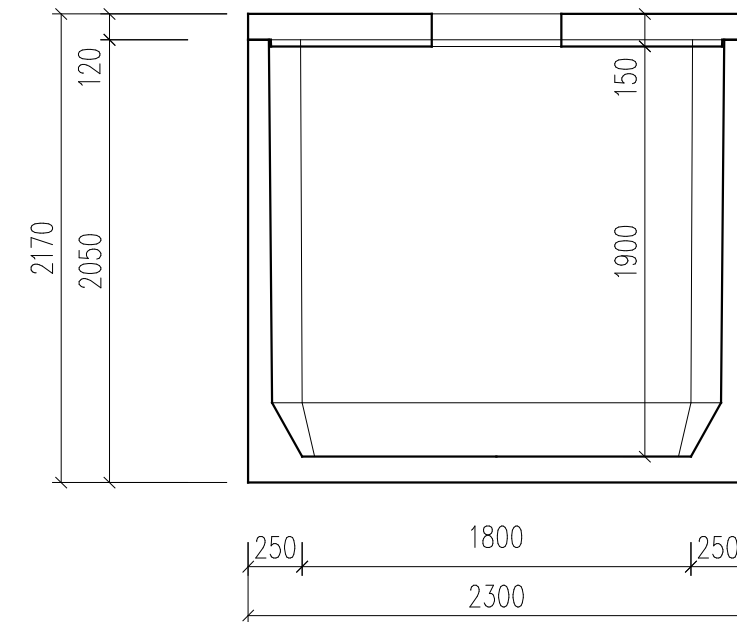
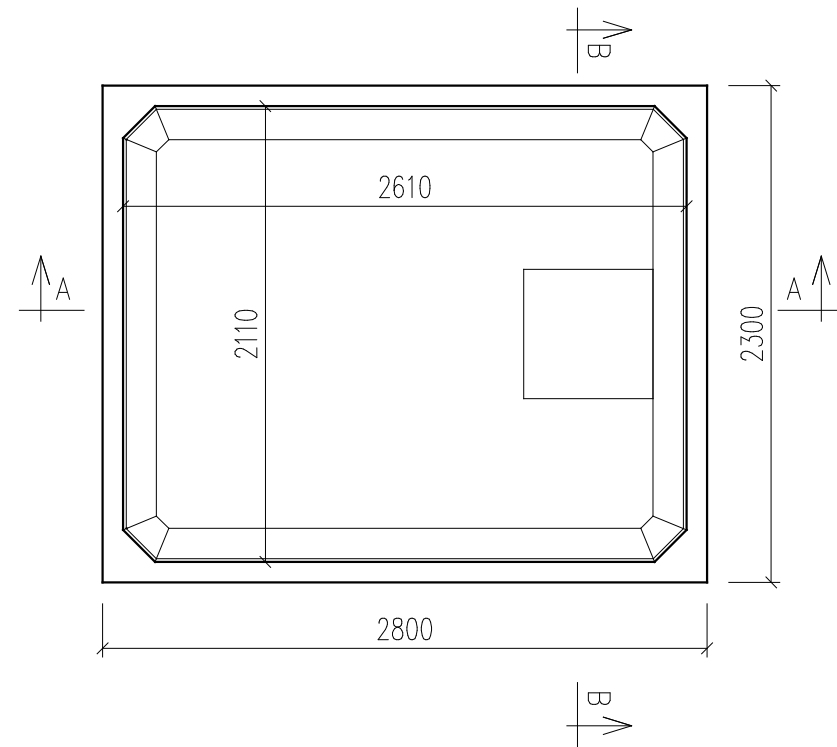



$$ND-10 = 9,9 \text{ m}^3$$



Objem nádrže = 9,9 m<sup>3</sup>; hmotnost dílu se dnem = 8,3t;

Strop s0 – pojezd osobními vozidly a zásyp 0,5–1,5m; celková tloušťka stropu 150mm; hmotnost = 2,5t

Uvažovaná únosnost základové spáry 180 kPa; Nádrže se ukládají do výkopu s upraveným dnem srovnaným do roviny vrstvou štěrkopísku tl. cca 20 cm. Sestavy nádrží jsou ukládány dle geologických podmínek stavby obvykle na podkladní betonovou desku.

VYPRACOVAL	ONDŘEJ DVOŘÁČEK	 <b>db betonové jímky s.r.o.</b> Stříbrná 851, 593 01 Bystřice nad Pernštejnem tel.: +420 732 32 32 44; fax: +420 566 560 312 www.db-jimky.cz; jimky@db-jimky.cz	
KONTROLOVAL	ING. LUKÁŠ DVOŘÁČEK		
datum	9/2015		
měřítko	1 : 35		
stupeň dokumentace	VÝKRES TVARU		
objekt: <b>BETONOVÁ JÍMKA - ND-10</b>		ČÍSLO VÝKRESU	<b>3.0</b>