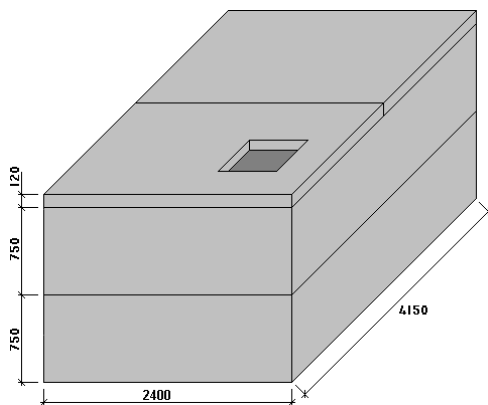
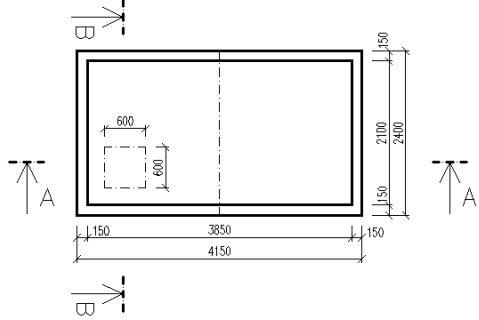


## TECHNICKÝ LIST

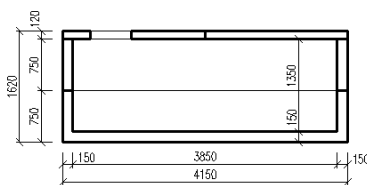
### SESTAVA V240A – Objem = 11 m<sup>3</sup>



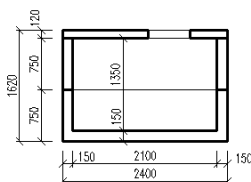
PŮDORYS:



ŘEZ A-A'



ŘEZ B-B'



#### Účel použití:

Sestava V240A je podzemní objekt, který není nutné žádným způsobem dále staticky zajišťovat. Sestavu je možné umístit do prostor pojížděných osobními vozidly do 2,5t. V případě použití zesíleného stropu „Z24“ o tloušťce 220mm je možné pojíždět vozidly o hmotnosti 24t. Je vhodná pro osazení do míst se zvýšenou hladinou podzemní vody. Pouze je nutné zajistit čerpání podzemní vody v průběhu montáže a do vytvrzení těsnící hmoty.

#### Popis výrobku:

Sestava V240A je tvořena 1 dílem se dnem, 1 dílem bez dna a stropem „S“ pojížděným vozidlem s hmotností do 2,5t při zásypu 0,5m. Případně stropem „Z24“ pojížděným do 24t při zásypu až 1,5m. Objem sestavy V240A je 11m<sup>3</sup>. Vstupní otvor je tvořen otvorem ve stropu o rozměrech 0,6 x 0,6m, který lze umístit podle požadavků zákazníka. Vstupní otvor je možné opatřit pochůzným nebo pojezdovým poklopem a vyrovnávacími rámečky vyskládanými do úrovně terénu.

Do sestavy je možné podle požadavků zákazníka osadit hrdlo s gumovým těsněním DN max. 200mm pro připojení přítokového potrubí.

#### • Žumpy – jímky:

Splaškové vody jsou přivedeny do betonové jímky gravitační nebo tlakovou kanalizací. V betonové žumpě jsou splaškové vody akumulovány a po naplnění užitého objemu je obsah žumpe vyčerpán a odvezen fekálním vozem. Frekvence vyvážení splaškových vod je závislá na spotřebě vody v domácnosti a velikosti objemu žumpe. Návrh vhodné velikosti objemu žumpe souvisí s charakterem odkanalizovaného objektu, zda jde o trvale nebo přechodně obývaný objekt, počet osob, množství zdrojů odpadních vod (WC, sprcha, vana, myčka, pračka, apod.).

#### • Septiky:

Sestavu V240A je možné po osazení dřevěných přepážek přestavít na betonový septik. V případě požadavku je nutné toto specifikovat v objednávce. Dřevo má v septiku životnost cca 30 – 70 let podle druhu dřeva.

Septik slouží jako první stupeň čištění odpadních vod u malých zdrojů znečištění. Použití septiku je v kombinaci se zemním filtrem, druhým stupněm čištění, vhodné zejména u RD a rekreačních zařízení. Výhodou tohoto způsobu čištění odpadních vod je schopnost funkce bez elektrické energie. Odpadní vody vyčištěné v septiku a zemním filtru je možné vypouštět do vodoteče, dešťové kanalizace, vsakovat do podloží, popř. je možné použít vodu na zálivku. Konkrétní způsob likvidace odpadních vod navrhuje projektant a schvaluje místní vodohospodářský úřad.

#### • Retenční nádrže (nádrže na vodu):

Umístění vhodně dimenzované retenční nádrže do systému dešťové kanalizace je ekonomicky a ekologicky vhodné řešení. Na každém stavebním pozemku, kde nelze realizovat vsakovací systémy (jíly nebo skála v podloží), je nutné zadržet 20 mm denního úhrnu srážek. Akumulovanou vodu lze využívat jak pro sociální zařízení objektu, tak pro mytí aut či údržbu zeleně.

#### Stavební připravenost:

Betonová sestava V240A je určena k sestavení pod úroveň terénu do připraveného výkopu se srovnaným dnem. Dno výkopu by mělo být vyrovnáno materiálem s hrubostí do 22 mm ve vrstvě přibližně 5 cm, do kterého se osadí díl se dnem. Po sestavení je možné sestavu zahrnout a po vytvrzení těsnících hmot (do 24 hod.) může zákazník sestavu používat.