

## TECHNICKÝ LIST

### Nádrže typu NDxx

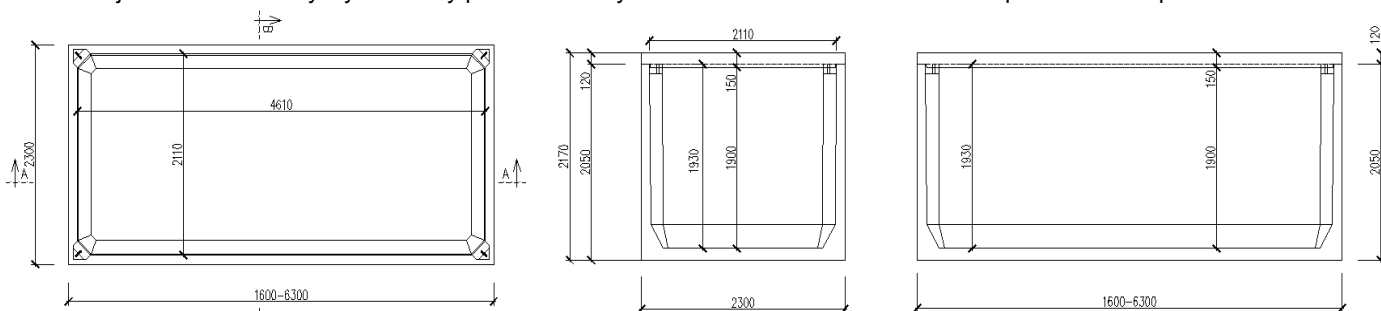
#### Popis výrobku:

Nádrže typu ND jsou sestaveny z dílu se dnem a stropem. Vnější šířka ND nádrží je vždy pevná 2300mm, délka nádrží je variabilní od 1,8m do 6,3m, výška nádrže bez stropu je 2,05m. Nádrže je možné skládat vedle sebe, tímto je možné vytvořit nádrž neomezených rozměrů.

#### Účel použití:

Nádrž typu ND je podzemní objekt, který není nutné žádným způsobem dále staticky zajišťovat. Nádrž se stropem „So“ je možné umístit do prostor pojížděných vozidly do 2,5 t, se stropem „Sn“ do 40t. Díky svojí konstrukci lze použít nádrže i v místech pod parkovišti nebo komunikacemi. Nádrže umožňují libovolné provedení otvorů ve stěnách případně ve stropech. Systém těsnění nádrží dovozuje použití nádrže i v nepříznivých klimatických podmínkách.

Standardně je maximální zásyp 1,5m nad stropem nádrže, v případě individuálního posouzení je možné nádrže umístit hlouběji. Nádrže jsou odolné vůči výskytu hladiny podzemní vody. Tato může standardně dosahovat po úroveň stropu nádrže.



#### **Požární (sprinklerové) nádrže:**

Sprinklerové nádrže slouží k akumulaci pohotovostní zásoby požární vody u průmyslových skladů a hal, obchodních a logistických center. Díky variabilitě segmentů je možné využít nádrže přesně podle požadavků požární ochrany. Soustavou nádrží lze dosáhnout jakéhokoliv objemu.

#### **Retenční nádrže (nádrže na vodu):**

Umístění vhodně dimenzované retenční nádrže do systému dešťové kanalizace je ekonomicky a ekologicky vhodné řešení. Na každém stavebním pozemku, kde nelze realizovat vsakovací systému (jíly nebo skála v podloží), je nutné zadržet 20 mm denního úhnu srážek. Akumulovanou vodu lze využívat jak pro sociální zařízení objektu, tak pro mytí aut či údržbu zeleně.

#### **Zemědělské nádrže:**

Naše nádrže je možné použít jako zemědělské nádrže na kejdu nebo jako jímky k silážním žlabům. Absolutní těsnost nádrže zajišťuje bezproblémovou instalaci v zemědělských provozech.

**Modulové řady jsou vyráběny v délkách:** Vnitřní výška nádrže je 1930 mm, nádrže je možné individuálně snížit.  
ND6 – 1800mm, ND8 - 2300mm, ND10 – 2800mm, ND12 - 3300mm, ND14 – 3800mm, ND16 - 4300mm, ND18 – 4800mm,  
ND20 - 5300mm, ND22 – 5800mm, ND24 – 6300mm

#### Stavební připravenost:

Betonová nádrž ND je určena k osazení pod úroveň terénu do připraveného výkopu se srovnaným dnem šterkovou vrstvou. V případě problematických geologických podmínek, kde nebude možné zajistit únosnost základové spáry, bude po posouzení statika navržena betonová deska, na kterou se osadí jednotlivé díly nádrže. Po sestavení je možné sestavu zahrnout a po vytvrzení těsnících hmot (do 24 hod.) může investor nádrž používat.