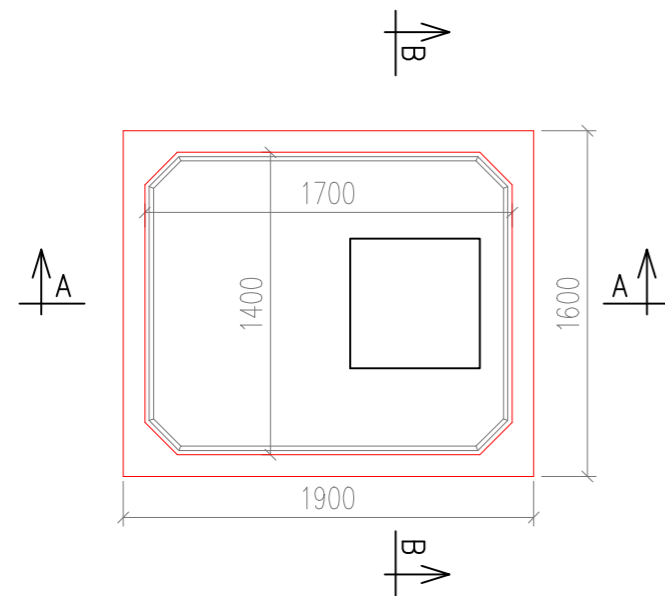
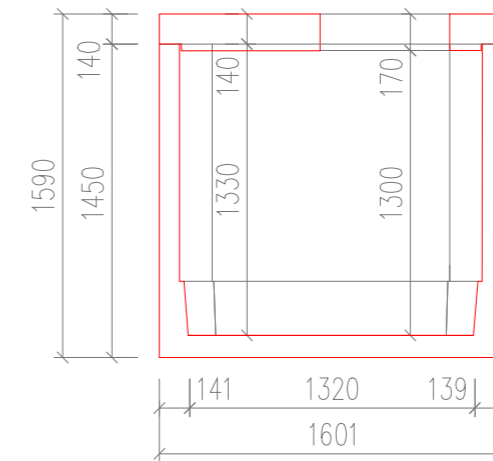


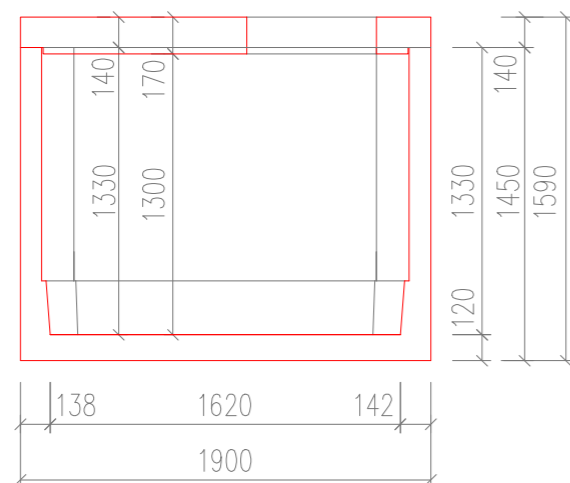
J030Z = 3,0 m³
PŮDORYS



ŘEZ B-B'



ŘEZ A-A'



J030Z

Celkový objem nádrže = 3,0 m³; hmotnost dílu se dnem = 3,45t;

Strop sZ – pojezd nákladními vozidly a zásyp 0,5–1,5m; celková tloušťka stropu 170mm; hmotnost = 1,05t

Uvažovaná únosnost základové spáry 180 kPa; Nádrže se ukládají do výkopu s upraveným dnem srovaným do roviny vrstvou šterkopísku tl. cca 20 cm. Sestavy nádrží jsou ukládány dle geologických podmínek stavby obvykle na podkladní betonovou desku.

VYPRACOVAL	ONDŘEJ DVOŘÁČEK		
KONTROLOVAL	ING. LUKÁŠ DVOŘÁČEK		
datum	6/2020		
měřítko	<i>Lukáš Dvořáček</i>		
stupeň dokumentace	VÝKRES TVARU	db betonové jímky s.r.o. Stříbrná 851, 593 01 Bystřice nad Pernštejnem tel.: +420 732 32 32 44; fax: +420 566 580 312 www.db-jimky.cz; jimky@db-jimky.cz	
objekt:	BETONOVÁ JÍMKA - J030Z	ČÍSLO VÝKRESU	1.0