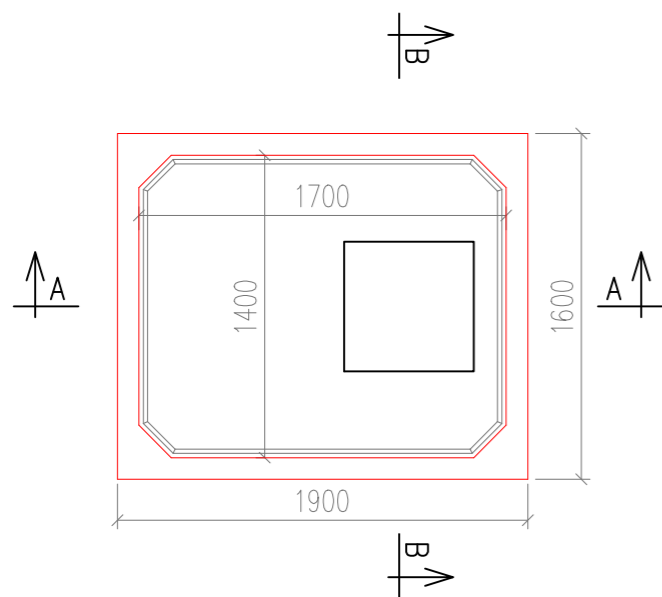
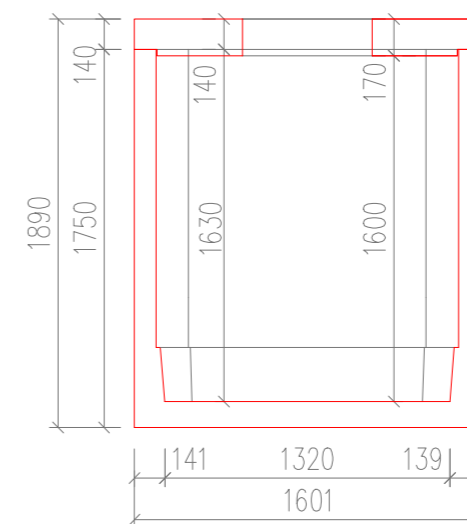


J037Z = 3,7 m<sup>3</sup>

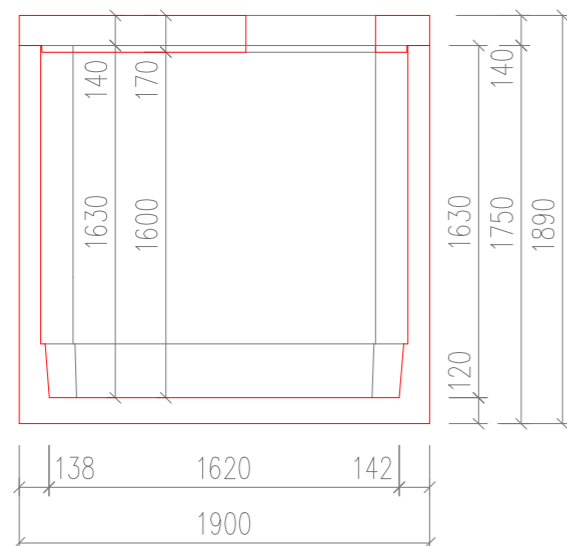
PŮDORYS



ŘEZ B-B'



ŘEZ A-A'



J037Z

Celkový objem nádrže = 3,7 m<sup>3</sup>; hmotnost dílu se dnem = 4,00t;

Strop sZ – pojezd nákladními vozidly a zásyp 0,5–1,5m; celková tloušťka stropu 170mm; hmotnost = 1,05t

Uvažovaná únosnost základové spáry 180 kPa; Nádrže se ukládají do výkopu s upraveným dnem srovnaným do roviny vrstvou štěrkopísku tl. cca 20 cm. Sestavy nádrží jsou ukládány dle geologických podmínek stavby obvykle na podkladní betonovou desku.

VYPRACOVAL	ONDŘEJ DVOŘÁČEK	<b>db betonové jímky s.r.o.</b> Stříbrná 851, 593 01 Bystřice nad Pernštejnem tel.: +420 732 32 32 44; fax: +420 566 580 312 www.db-jimky.cz; jimky@db-jimky.cz	
KONTROLOVAL	ING. LUKÁŠ DVOŘÁČEK		
datum	6/2020		
měřítko	<i>Lukáš Dvořáček</i>		
stupeň dokumentace	VÝKRES TVARU		
objekt:	BETONOVÁ JÍMKA - J037	ČÍSLO VÝKRESU	2.0