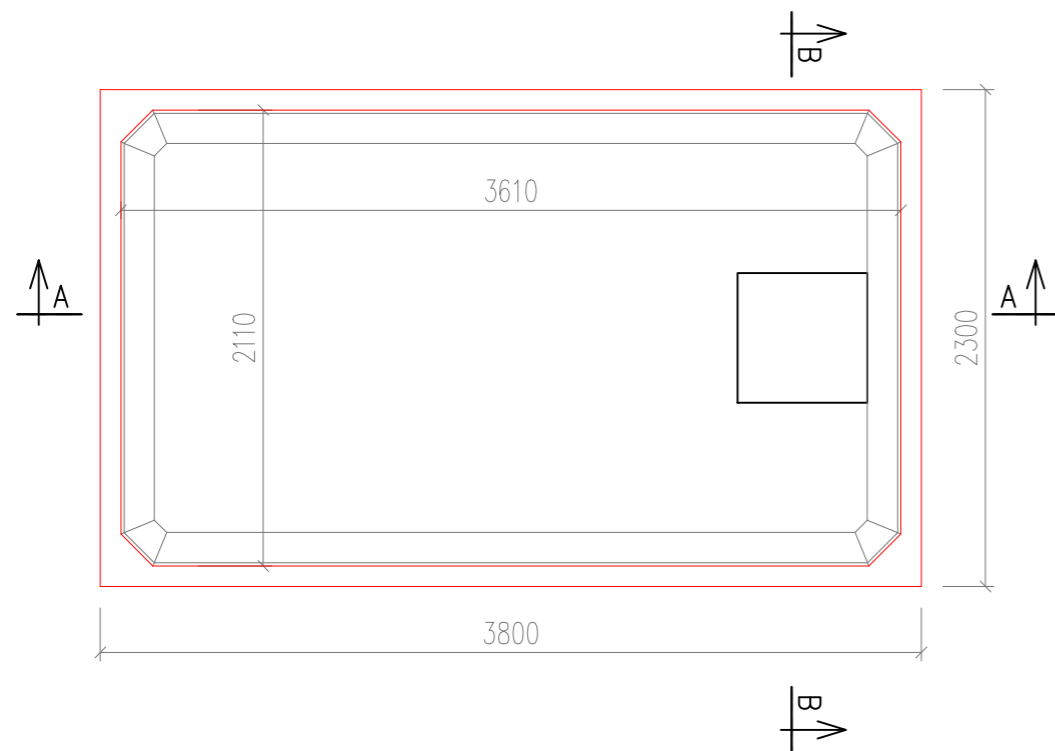
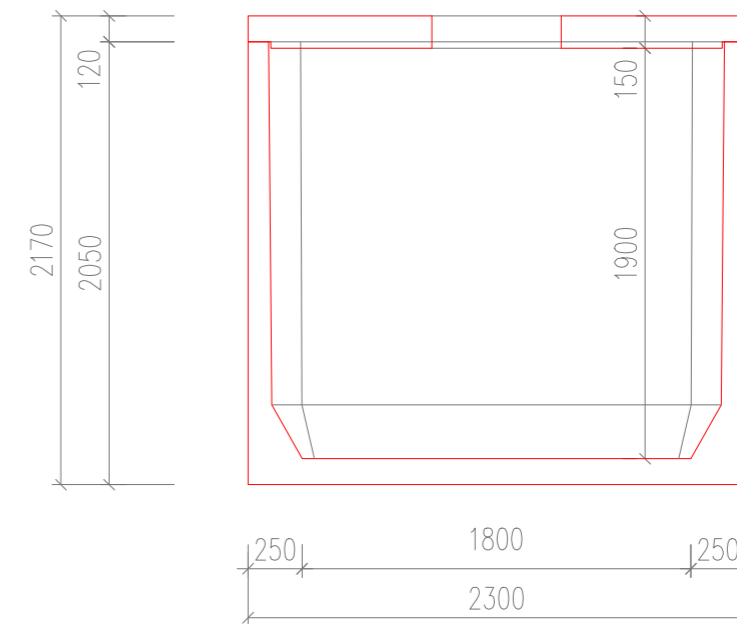


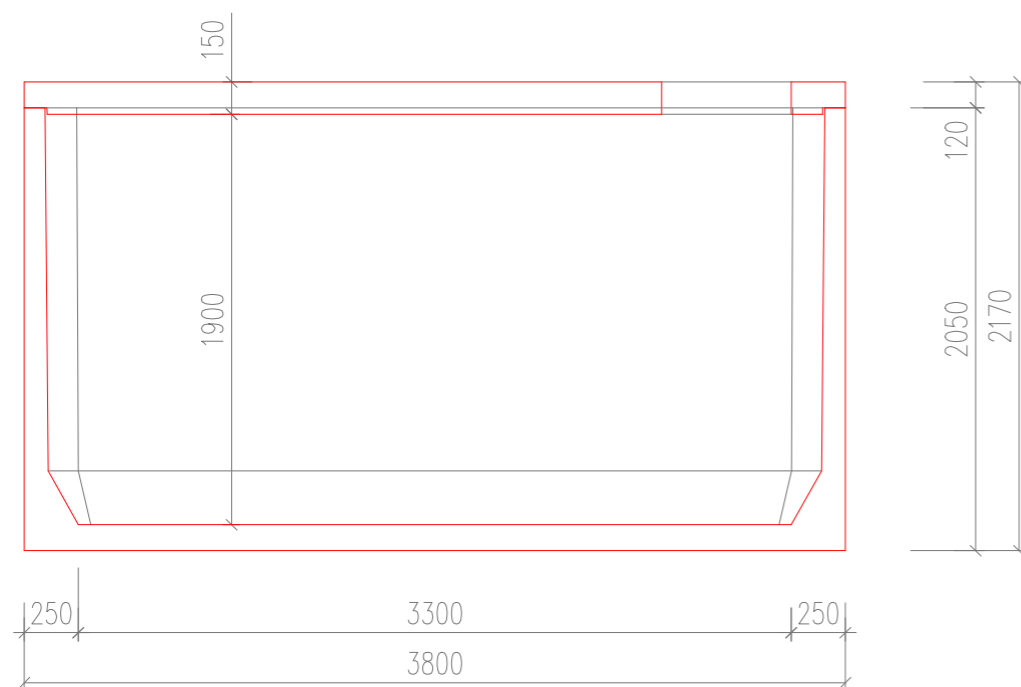
ND-14 = 13,9 m<sup>3</sup>  
PŮDORYS



ŘEZ B-B'



ŘEZ A-A'



ND14

Objem nádrže = 13,9 m<sup>3</sup>; hmotnost dílu se dnem = 10t;

Strop s0 – pojezd osobními vozidly a zásyp 0,5–1,5m; celková tloušťka stropu 150mm; hmotnost = 3,3t

Uvažovaná únosnost základové spáry 180 kPa; Nádrže se ukládají do výkopu s upraveným dnem srovnaným do roviny vrstvou šterkopísku tl. cca 20 cm. Sestavy nádrží jsou ukládány dle geologických podmínek stavby obvykle na podkladní betonovou desku.

VYPRACOVAL	ONDŘEJ DVOŘÁČEK		<b>db betonové jímky s.r.o.</b> Stříbrná 851, 593 01 Bystřice nad Pernštejnem tel.: +420 732 32 32 44; fax: +420 566 580 312 www.db-jimky.cz; jimky@db-jimky.cz
KONTROLOVAL	ING. LUKÁŠ DVOŘÁČEK		
datum	9/2015		
měřítka	1 : 35		
stupeň dokumentace	VÝKRES TVARU		
objekt: <b>BETONOVÁ JÍMKA - ND-14</b>		ČÍSLO VÝKRESU	<b>5.0</b>