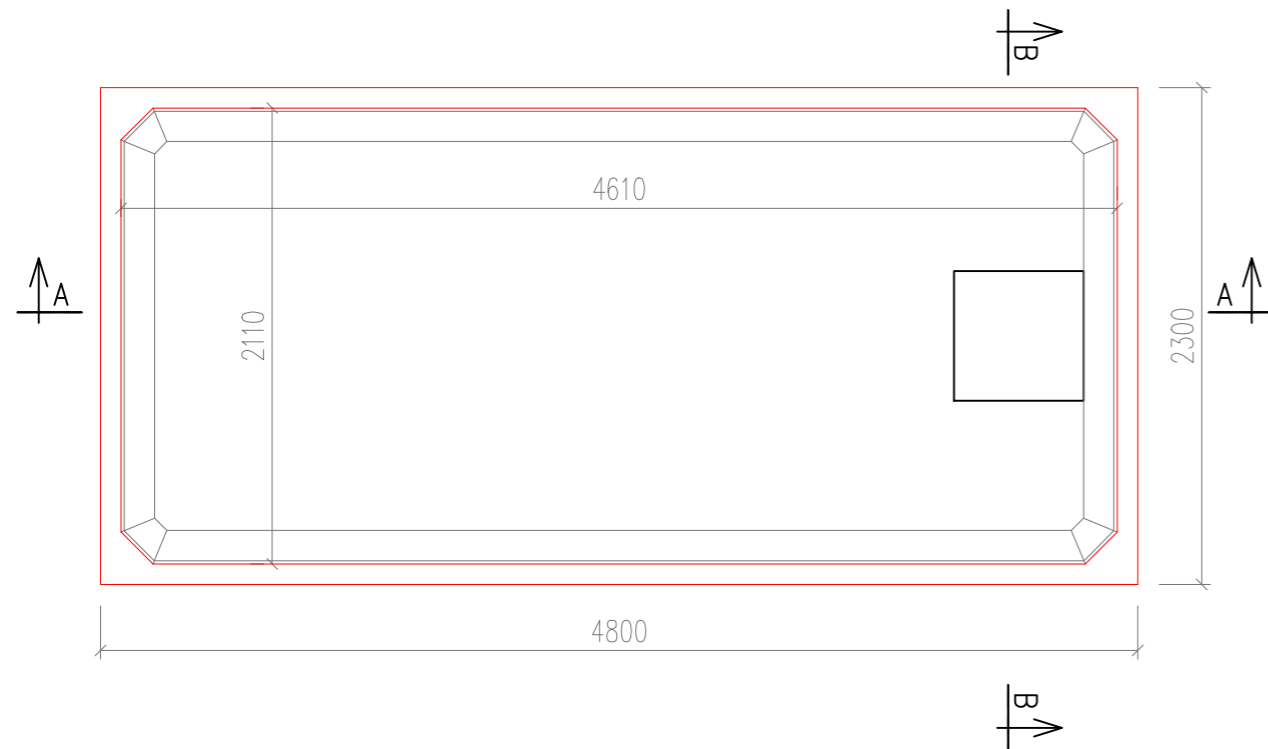
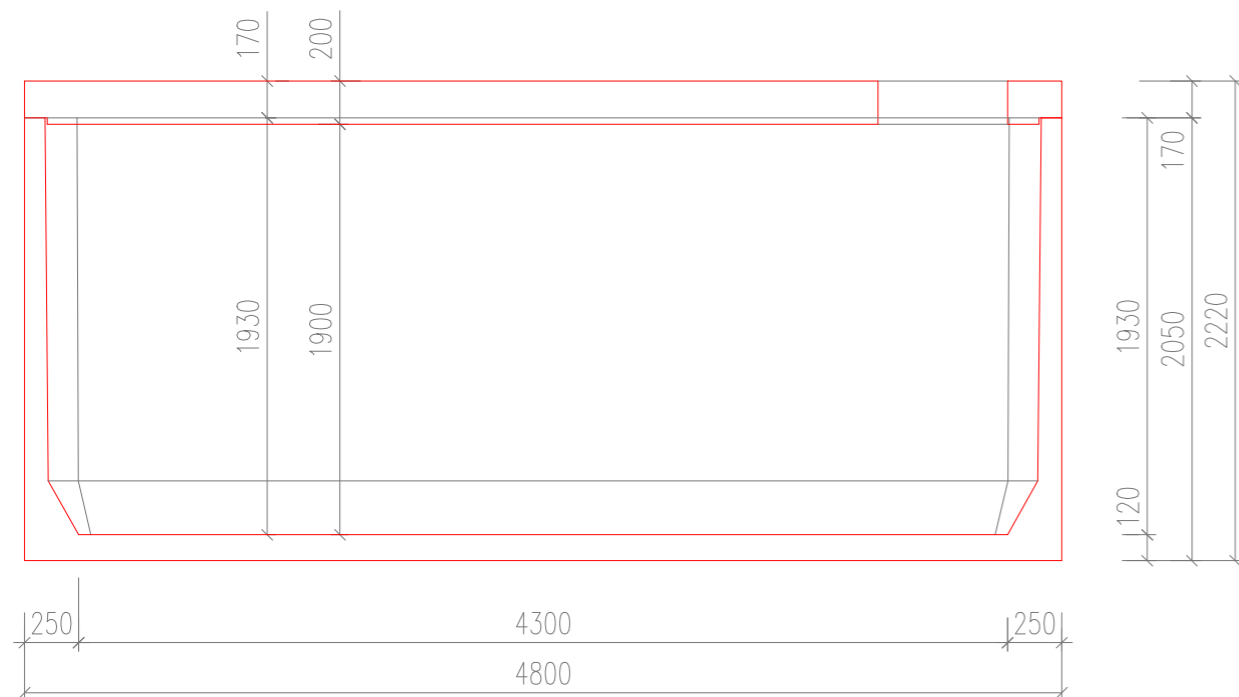


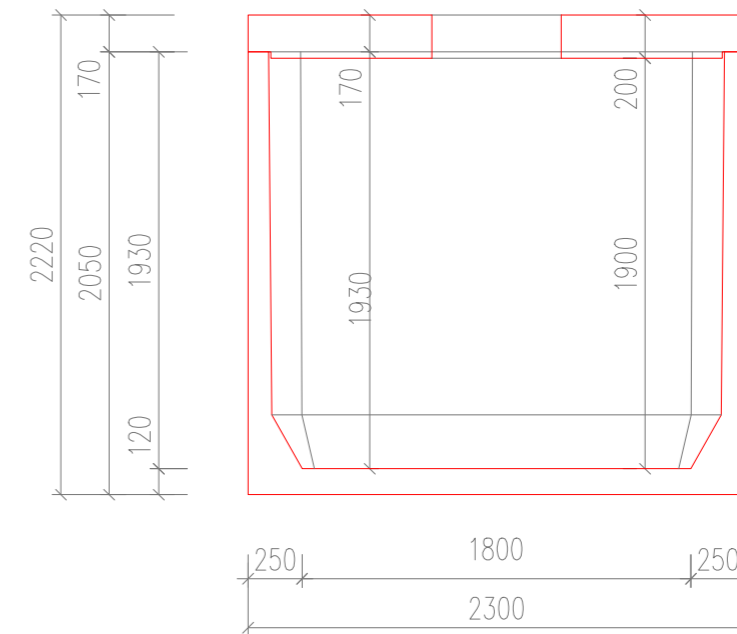
ND-18Z = 17,9 m<sup>3</sup>  
PŮDORYS



ŘEZ A-A'



ŘEZ B-B'



ND18Z

Objem nádrže = 17,9 m<sup>3</sup>; hmotnost dílu se dnem = 12,2t;

Strop ZS – pojezd nákladními vozidly a zásyp 0,5–1,5m; celková tloušťka stropu 200mm; hmotnost = 5,5t

Uvažovaná únosnost základové spáry 180 kPa; Nádrže se ukládají do výkopu s upraveným dnem srovaným do roviny vrstvou šterkopísku tl. cca 20 cm. Sestavy nádrží jsou ukládány dle geologických podmínek stavby obvykle na podkladní betonovou desku.

VYPRACOVAL	ONDŘEJ DVOŘÁČEK		<b>db betonové jímky s.r.o.</b> Střibná 851, 593 01 Bystřice nad Pernštejnem tel.: +420 732 32 32 44; fax: +420 566 580 312 www.db-jimky.cz; jimky@db-jimky.cz
KONTROLOVAL	ING. LUKÁŠ DVOŘÁČEK		
datum	9/2015		
měřítka	1 : 35		
stupeň dokumentace	VÝKRES TVARU		
objekt:	BETONOVÁ JÍMKA - ND-18Z	ČÍSLO VÝKRESU	7.0