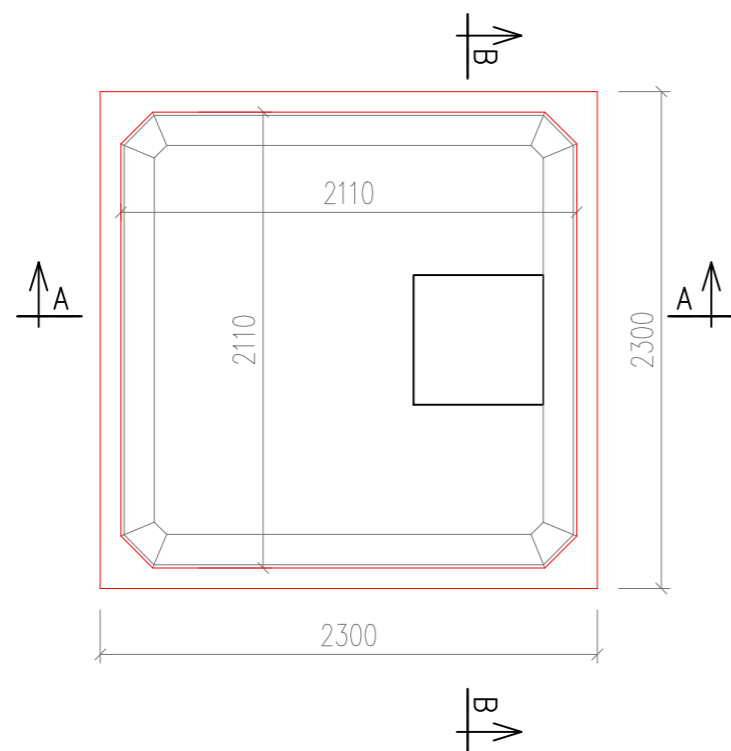
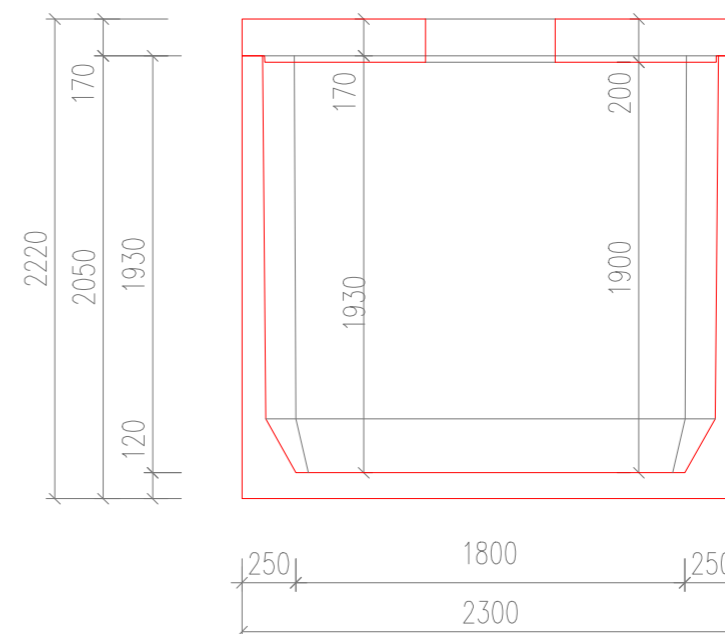


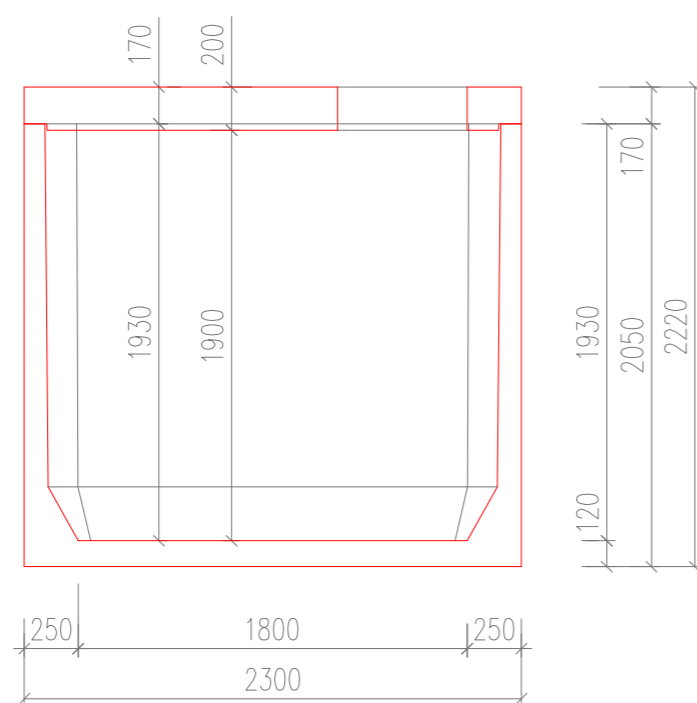
ND-8Z = 7,9 m³
PŮDORYS



ŘEZ B-B'



ŘEZ A-A'



ND8Z

Objem nádrže = 7,9 m³; hmotnost dílu se dnem = 7,5t;

Strop ZS – pojezd nákladními vozidly a zásyp 0,5–1,5m; celková tloušťka stropu 200mm; hmotnost = 2,9t

Uvažovaná únosnost základové spáry 180 kPa; Nádrže se ukládají do výkopu s upraveným dnem srovnaným do roviny vrstvou štěrkopísku tl. cca 20 cm. Sestavy nádrží jsou ukládány dle geologických podmínek stavby obvykle na podkladní betonovou desku.

VYPRACOVAL	ONDŘEJ DVOŘÁČEK		
KONTROLOVAL	ING. LUKÁŠ DVOŘÁČEK		
datum	9/2015		
měřítko	1 : 35		
stupeň dokumentace	VÝKRES TVARU	db betonové jímky s.r.o. Stříbrná 851, 593 01 Bystřice nad Pernštejnem tel.: +420 732 32 32 44; fax: +420 566 580 312 www.db-jimky.cz; jimky@db-jimky.cz	
objekt:	BETONOVÁ JÍMKA - ND-8Z	ČÍSLO VÝKRESU	2.0