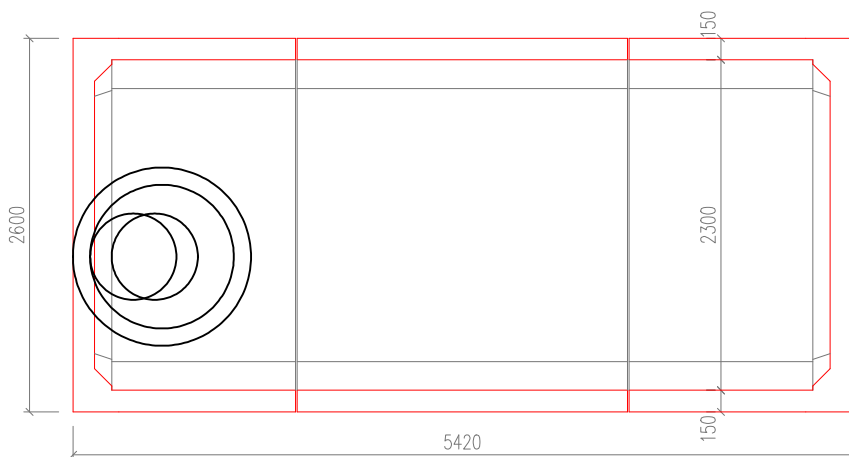
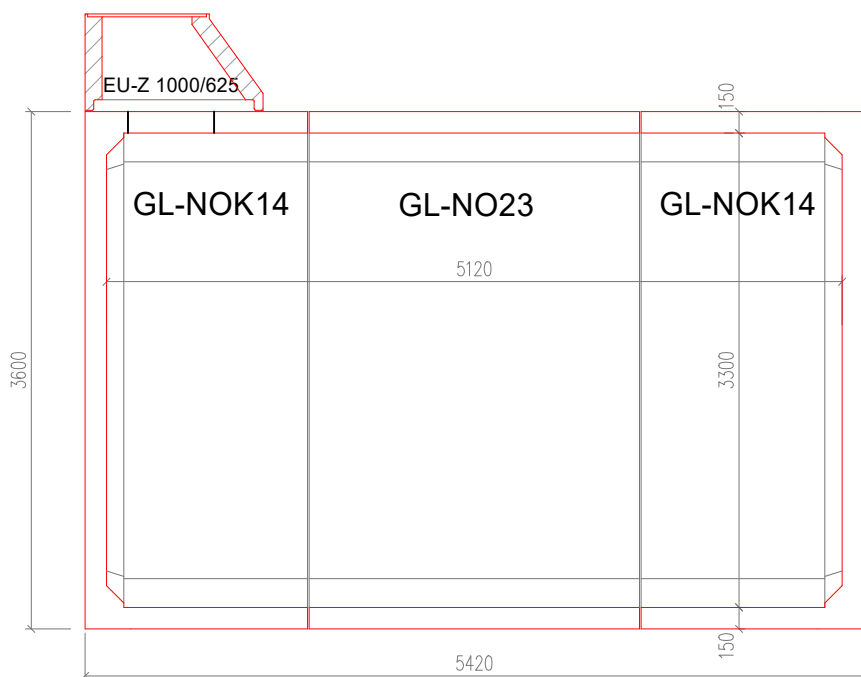


PŮDORYS:





ŘEZ:



hmnost dílu NOK14 = 10,8t, objem dílu = 10,4 m³
 hmnost dílu NOK14 = 10,6t, objem dílu = 10,4 m³
 hmnost dílu NO23 = 11,5t, objem dílu = 17,2 m³

pojezd nákladními vozidly a zásyp 0,5–1,5m

Uvažovaná únosnost základové spáry 180 kPa; Sestavy nádrží jsou ukládány dle geologických podmínek stavby obvykle na podkladní betonovou desku.

VYPRACOVAL	ING. LUKÁŠ DVOŘÁČEK		db betonové jímky s.r.o. Stříbrná 851, 593 01 Bystřice nad Pernštejnem tel.: +420 732 32 32 44; fax: +420 566 560 312 www.db-jimky.cz; jimky@db-jimky.cz
KONTROLOVAL	ING. LUKÁŠ DVOŘÁČEK		
datum 2019			
měřítko			
stupeň dokumentace	VÝKRES TVARU		
objekt: Betonová nádrž NO, celkový objem 38,0 m ³		ČÍSLO VÝKRESU	NO 380