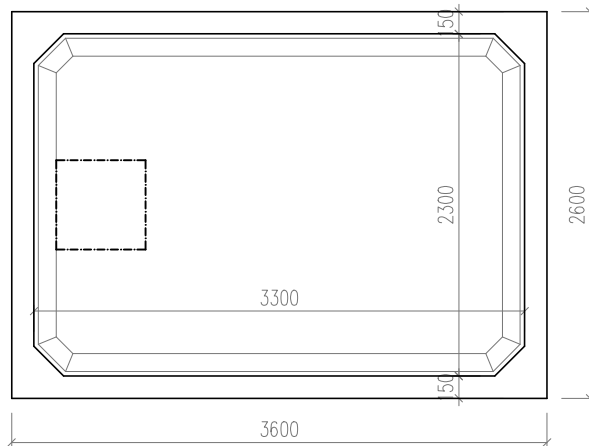
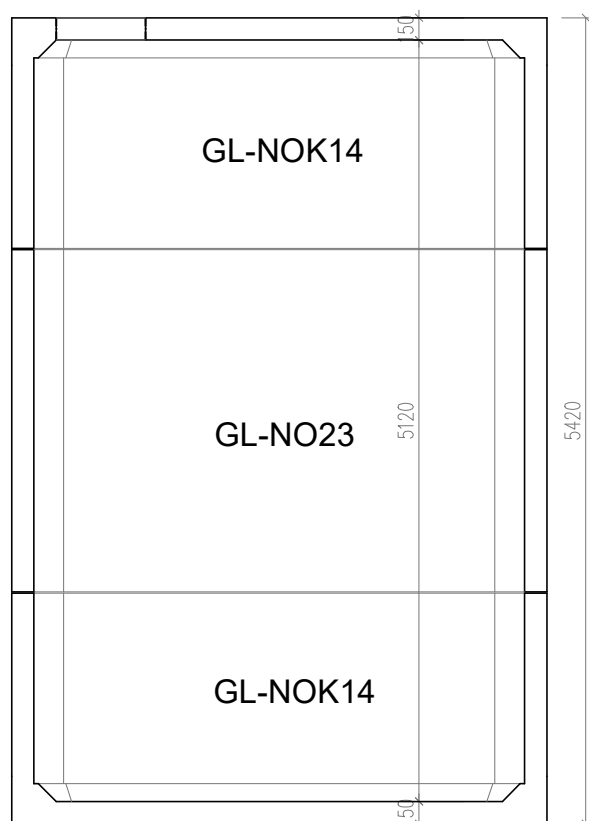


PŮDORYS:





ŘEZ:



hmotnost dílu NOK14 = 10,8t, objem dílu = 10,4 m<sup>3</sup>  
 hmotnost dílu NO23 = 11,5t, objem dílu = 17,2 m<sup>3</sup>

pojezd nákladními vozidly a zásyp 0,5–1,5m

Uvažovaná únosnost základové spáry 180 kPa; Sestavy nádrží jsou ukládány dle geologických podmínek stavby obvykle na podkladní betonovou desku.

VYPRACOVAL	BŘETISLAV JAKUBEC	 <b>db betonové jímky s.r.o.</b> Stříbrná 851, 593 01 Bystřice nad Pernštejnem tel.: +420 732 32 32 44; fax: +420 566 560 312 www.db-jimky.cz; jimky@db-jimky.cz
KONTROLOVAL	ING. LUKÁŠ DVOŘÁČEK	
datum 2025		
měřítko		
stupeň dokumentace	VÝKRES TVARU	
objekt: <b>Betonová nádrž NO, celkový objem 38,0 m<sup>3</sup></b>		ČÍSLO VÝKRESU <b>NO 380</b>