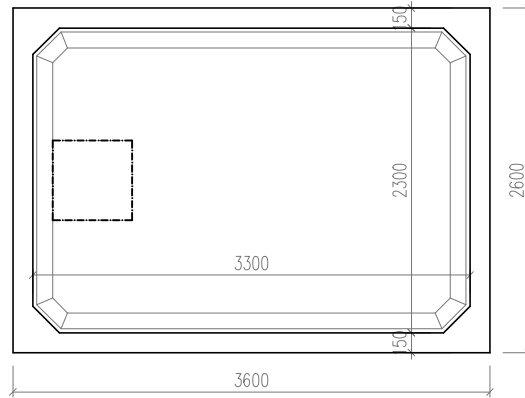
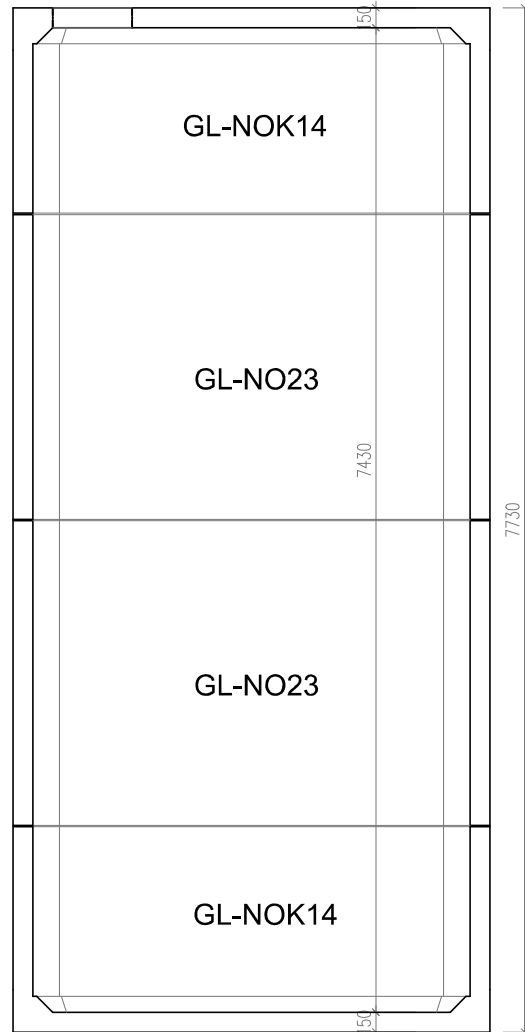


PŮDORYS:




ŘEZ:



hmotnost dílu NOK14 = 10,8t, objem dílu = 10,4 m³
 hmotnost dílu NO23 = 11,5t, objem dílu = 17,2 m³

pojezd nákladními vozidly a zásyp 0,5–1,5m

Uvažovaná únosnost základové spáry 180 kPa; Sestavy nádrží jsou ukládány dle geologických podmínek stavby obvykle na podkladní betonovou desku.

VYPRACOVAL	BŘETISLAV JAKUBEC	 db betonové jímky s.r.o. Stříbrná 851, 593 01 Bystřice nad Pernštejnem tel.: +420 732 32 32 44; fax: +420 566 580 312 www.db-jimky.cz; jimky@db-jimky.cz
KONTRLOVAL	ING. LUKÁŠ DVOŘÁČEK	
datum	2025	
měřítko	<i>Lukáš Dvořáček</i>	
stupeň dokumentace	VÝKRES TVARU	
objekt:	Betonová nádrž NO, celkový objem 55,2 m ³	ČÍSLO VÝKRESU
		NO 552