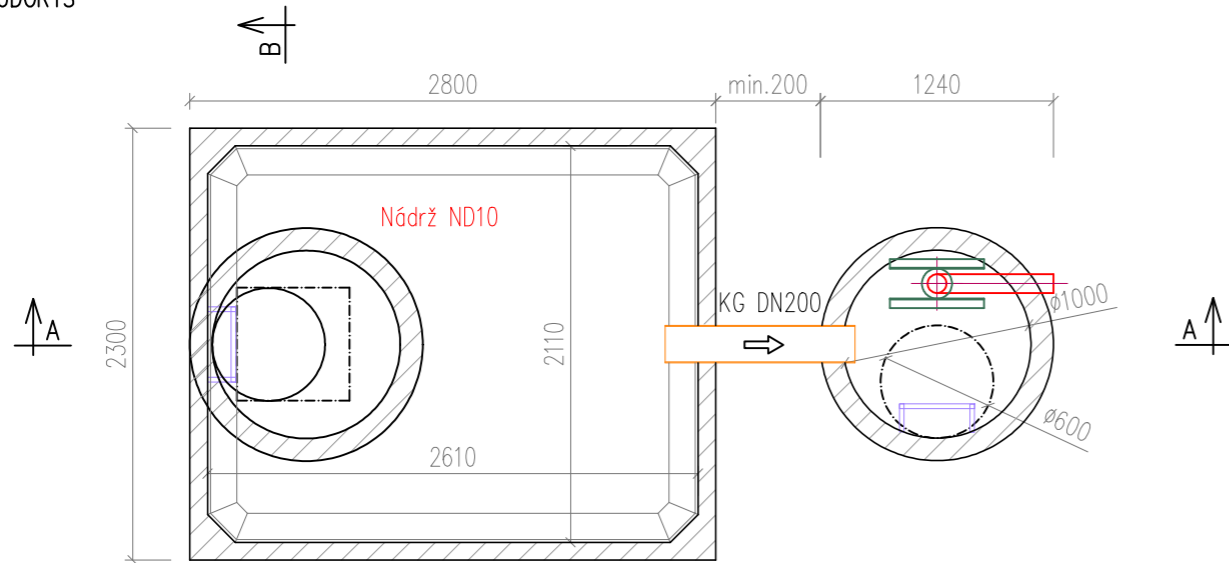
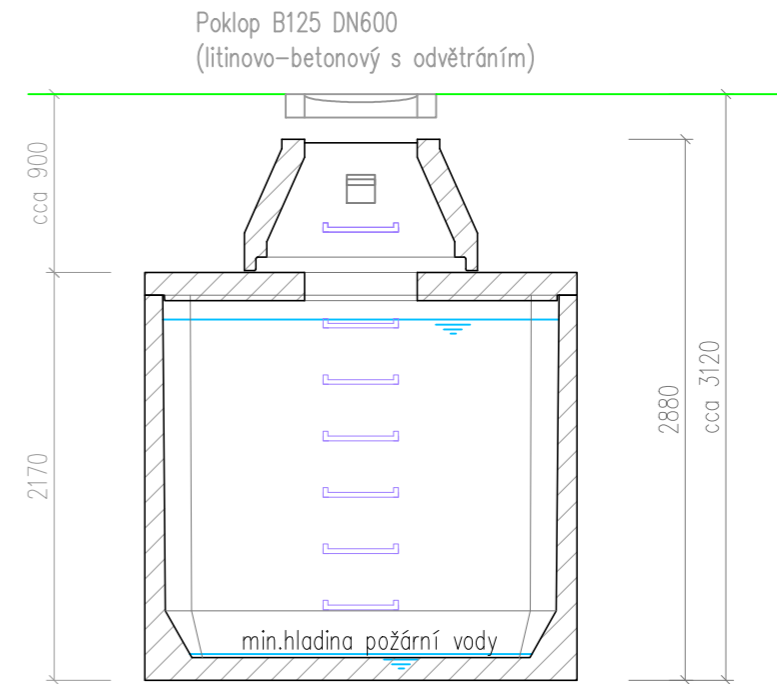


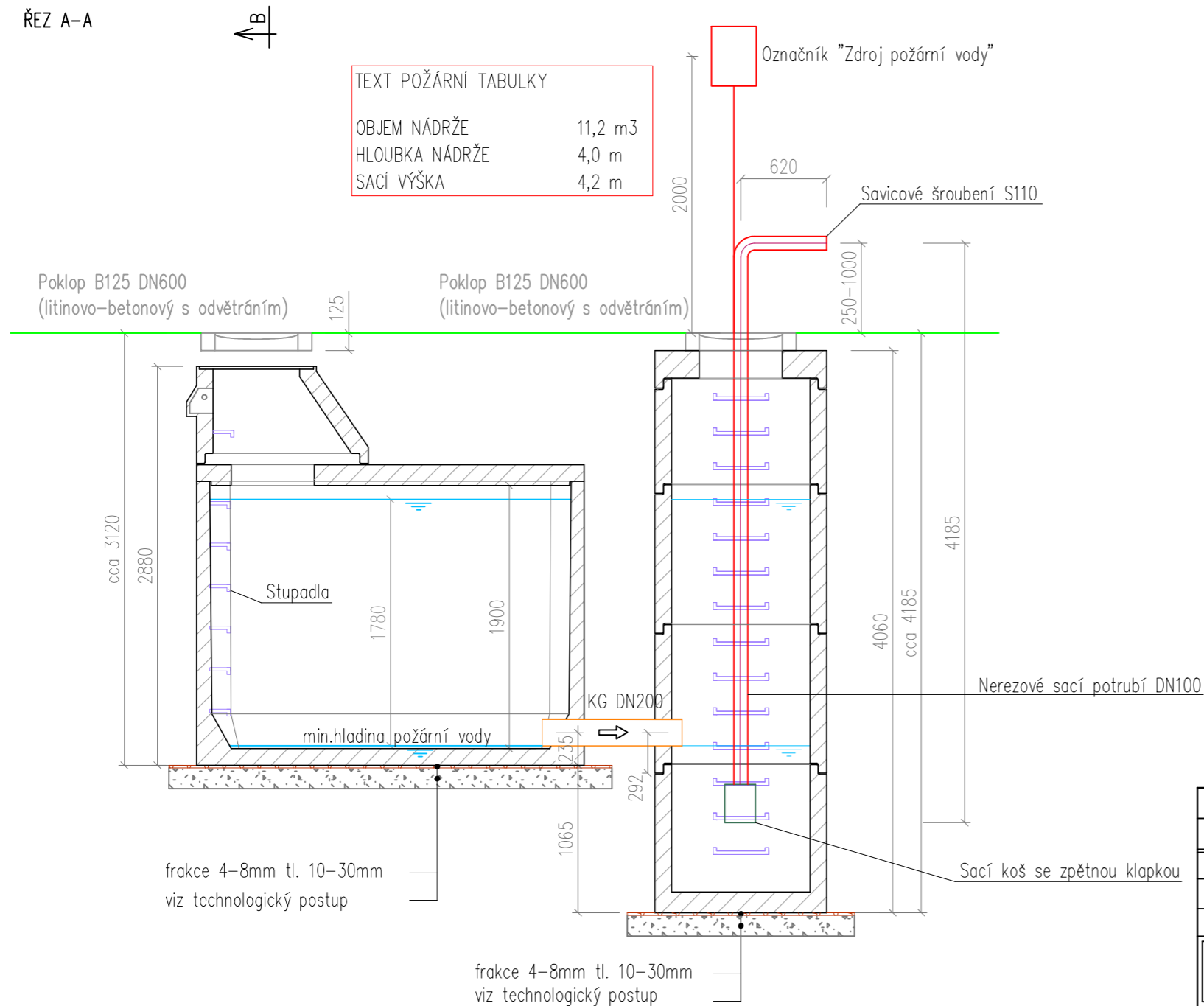
POŽÁRNÍ NÁDRŽ PŮDORYS



ŘEZ B-B



ŘEZ A-A



POZNÁMKA

beton třídy pevnosti C35/45 a třídy agresivity prostředí XA3, XF4, XC2
krytí výztuže 30 mm

Užitný objem nádrže ND10 je 9,8 m³
Užitný objem šachty DN1000 je 1,4 m³

Celkový užitný objem požární nádrže = 9,8 + 1,4 = 11,2 m³

Hmotnost dna nádrže 8,3t
Hmotnost stropu 2,5t

Strop je dimenzován pro přejezd osobních vozidel při vrstvě zásypu v rozmezí 0,5 až 1,5 m.

Minimální únosnost základové spáry je 180 kPa.

Sestavy nádrží jsou ukládány dle geologických podmínek stavby a dle technologického postupu výrobce.

VYPRACOVAL	BŘETISLAV JAKUBEC	b db betonové jímky s.r.o. Sítřbma 851, 593 01 Bystřice nad Pernštejnem tel.: +420 732 32 32 44; fax: +420 566 560 312 www.db-jimky.cz; jimky@db-jimky.cz
KONTROLOVAL	ING. LUKÁŠ DVOŘÁČEK	
datum	5/2024	betonové JÍMKY
měřítka	1 : 35	
stupeň dokumentace	VÝKRES TVARU	
objekt: Požární nádrž 10 m ³ , B125 - schéma tvaru		ČÍSLO VÝKRESU