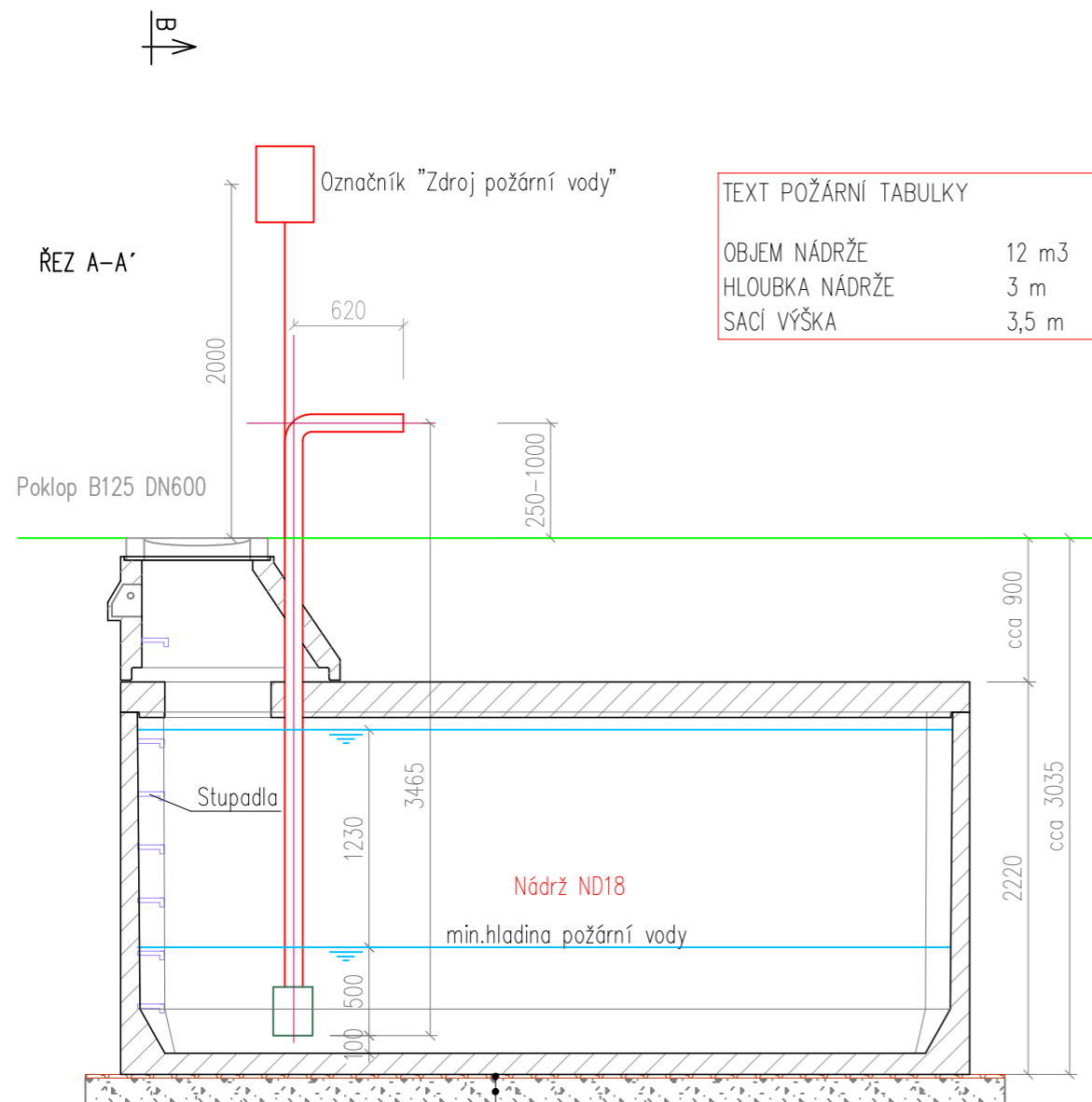
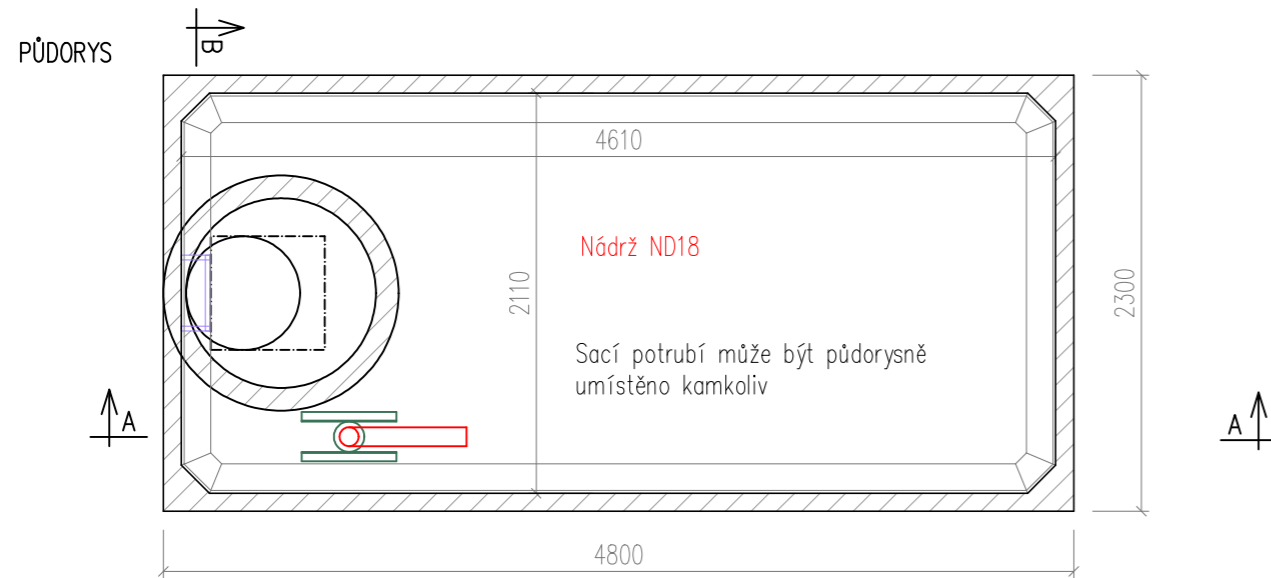
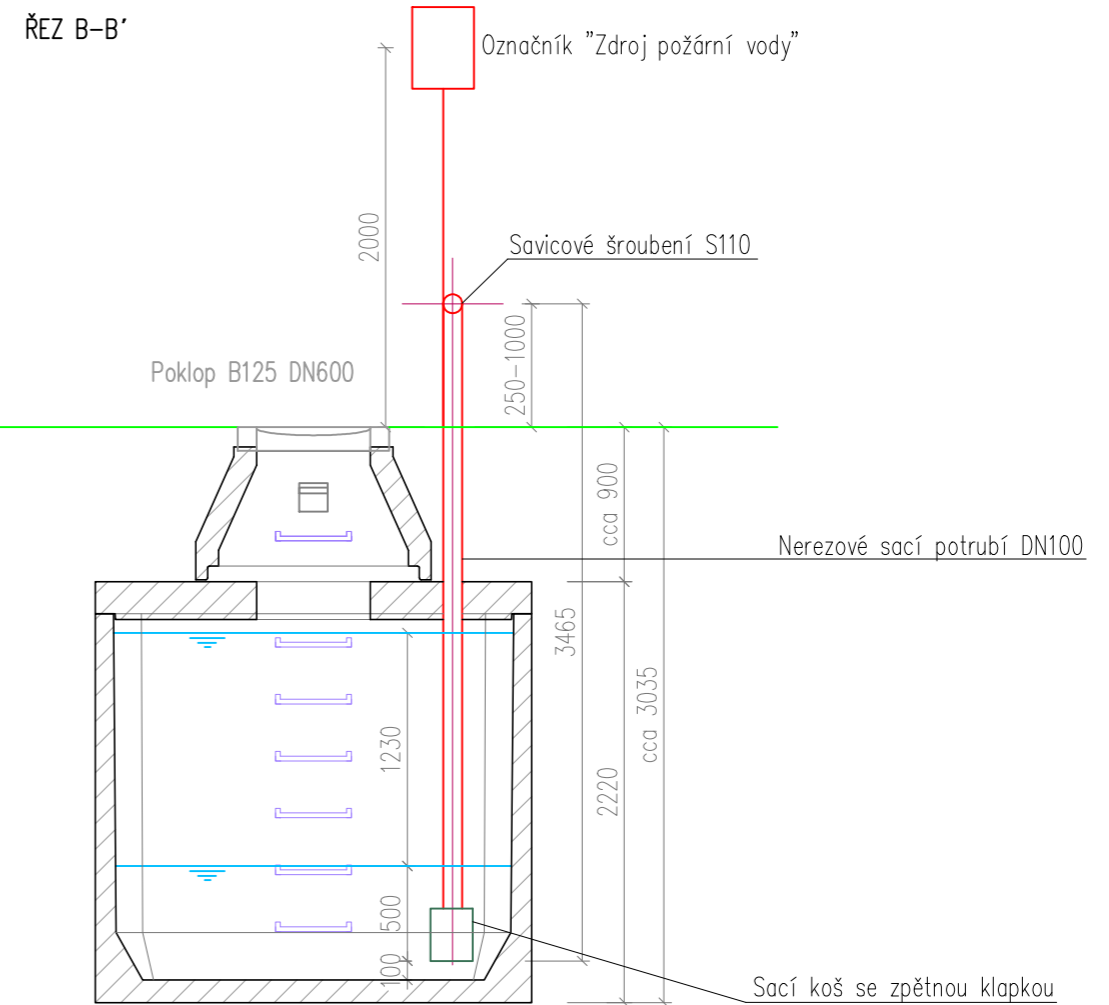


POŽÁRNÍ NÁDRŽ



TEXT POŽÁRNÍ TABULKY	
OBJEM NÁDRŽE	12 m ³
HLOUBKA NÁDRŽE	3 m
SACÍ VÝŠKA	3,5 m

frakce 4-8mm tl. 10-30mm
viz technologický postup



POZNÁMKA

beton třídy pevnosti C35/45 a třídy agresivity prostředí XA3, XF4, XC2
krytí výztuže 30 mm

Užitný objem nádrže ND18 = objem požární vody je 12 m³.

Hmotnost dna nádrže 12t
Hmotnost stropu 5,5t

Strop je dimenzován pro přejezd osobních vozidel při vrstvě zásypu v rozmezí 0,5 až 1,5 m.

Minimální únosnost základové spáry je 180 kPa.
Sestavy nádrží jsou ukládány dle geologických podmínek stavby a dle technologického postupu výrobce.

VYPRACOVAL	BŘETISLAV JAKUBEC	db betonové jímky s.r.o. Stříbrná 851, 593 01 Bystřice nad Pernštejnem tel.: +420 732 32 32 44; fax: +420 566 560 312 www.db-jimky.cz; jimky@db-jimky.cz
KONTROLOVAL	ING. LUKÁŠ DVOŘÁČEK	
datum	5/2024	
měřítko	1 : 35	
stupeň dokumentace	VÝKRES TVARU	
objekt: Požární nádrž 10 m ³ , B125 - schéma tvaru		ČÍSLO VÝKRESU