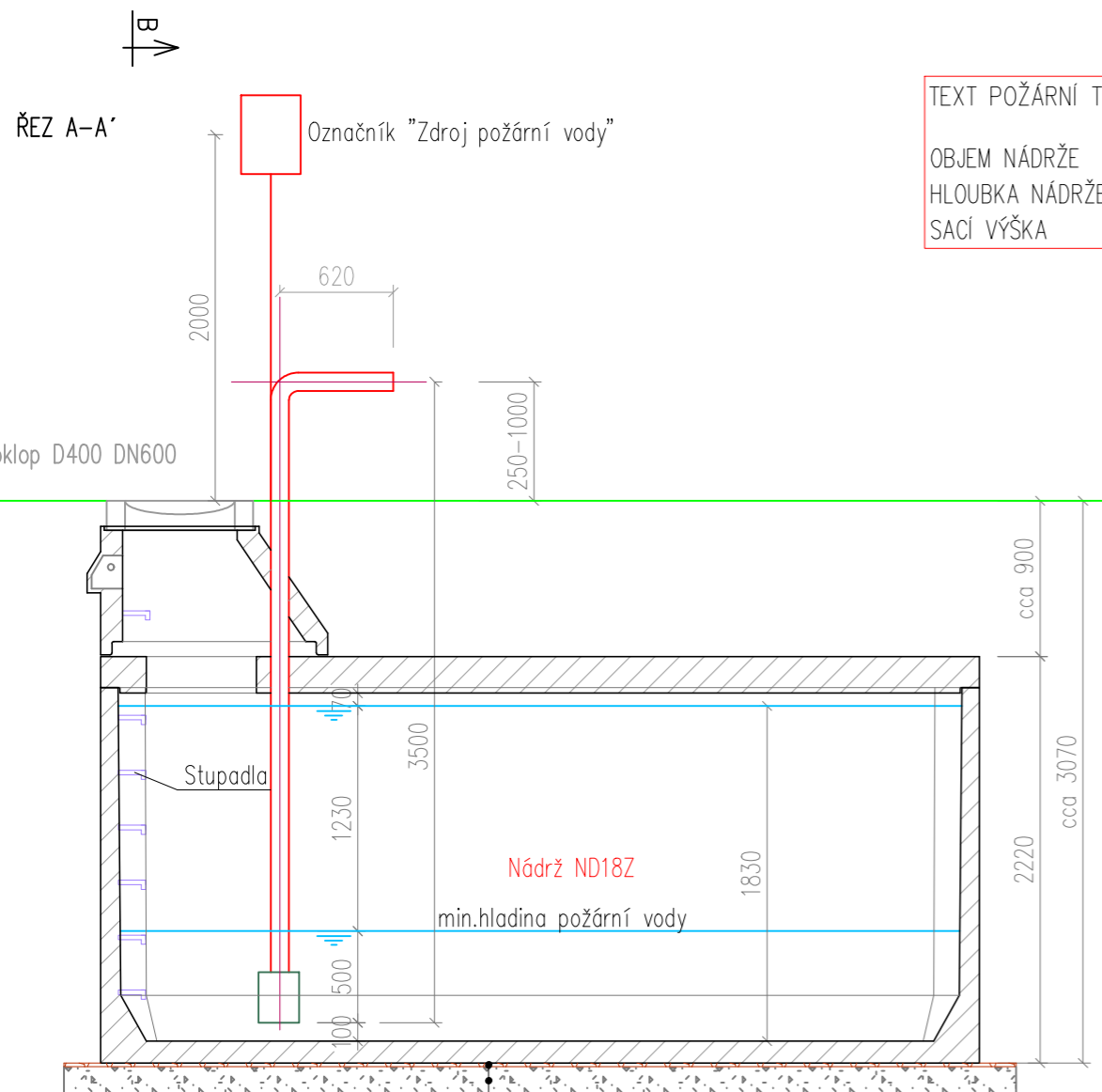
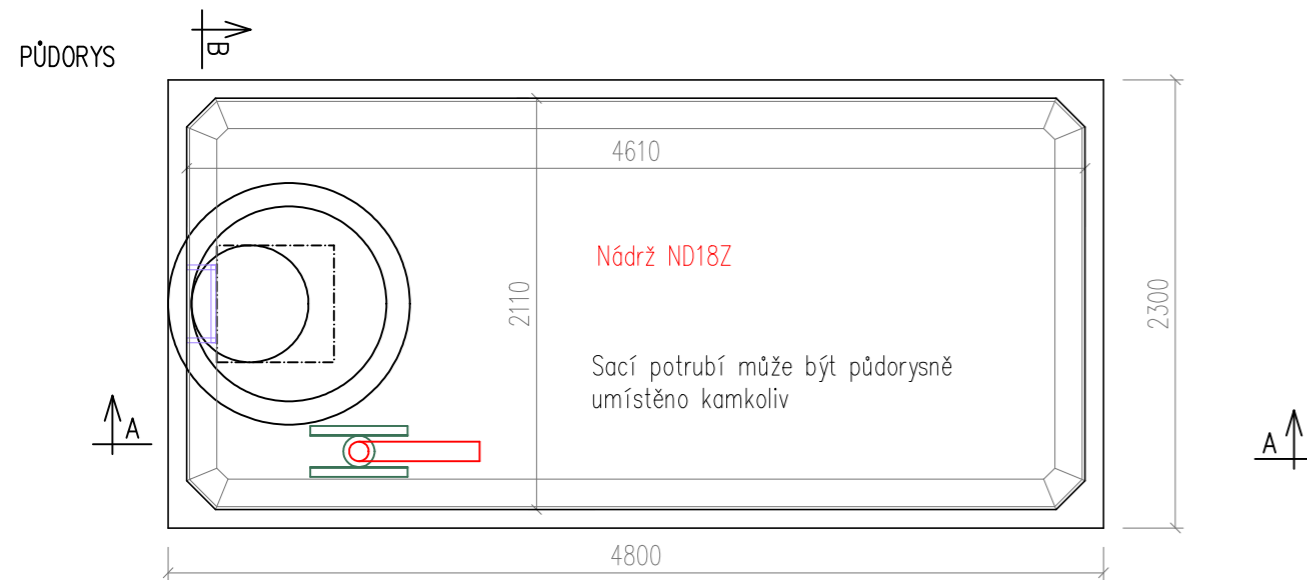
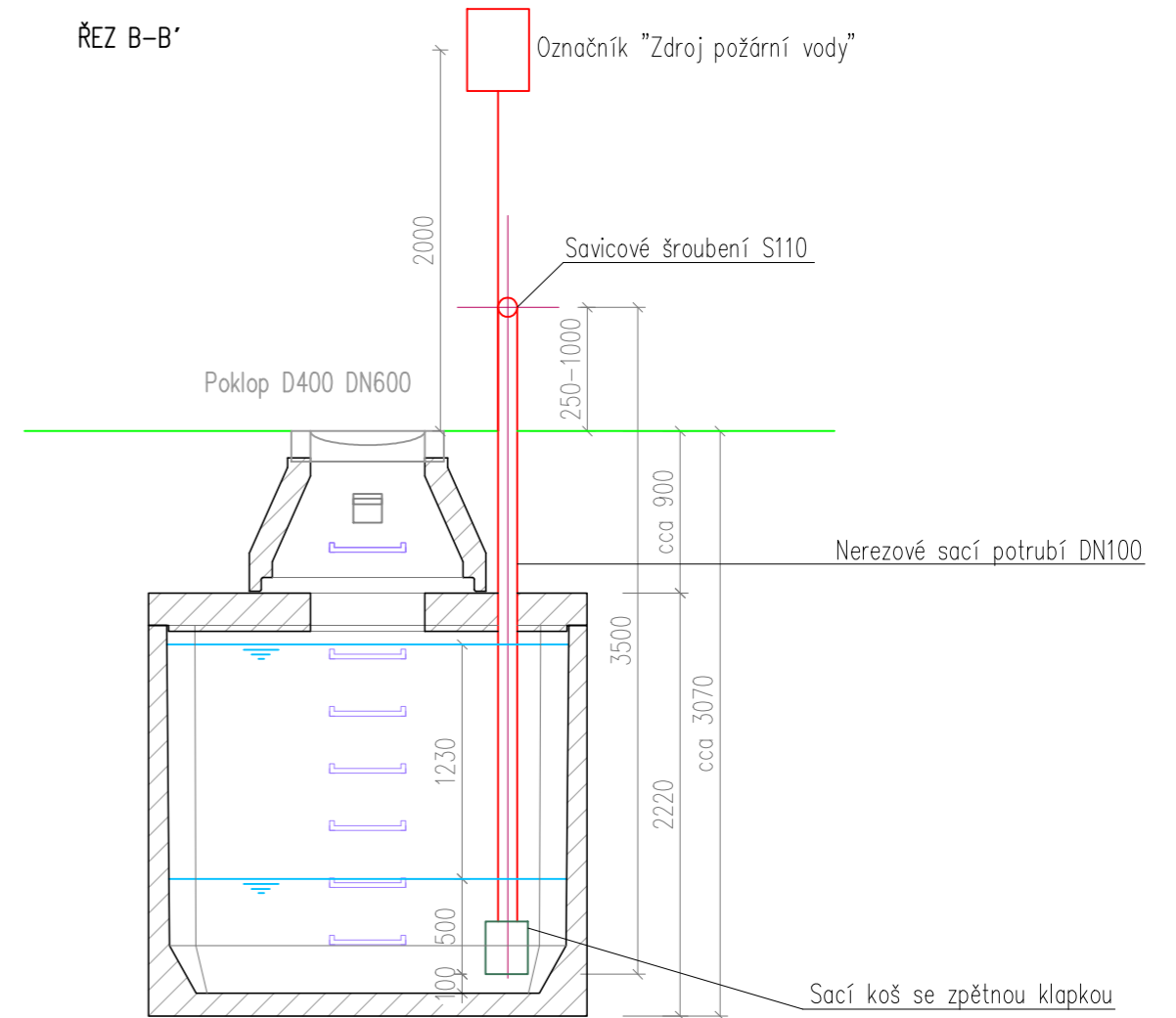


# POŽÁRNÍ NÁDRŽ



TEXT POŽÁRNÍ TABULKY	
OBJEM NÁDRŽE	12 m <sup>3</sup>
HLOUBKA NÁDRŽE	3 m
SACÍ VÝŠKA	3,5 m

frakce 4-8mm tl. 10-30mm  
viz technologický postup



## POZNÁMKA

beton třídy pevnosti C35/45 a třídy agresivity prostředí XA3, XF4, XC2  
krytí výztuže 30 mm

Užitný objem nádrže ND18 = objem požární vody je 12 m<sup>3</sup>.

Hmotnost dna nádrže 12,2t  
Hmotnost stropu 5,5t

Strop je dimenzován pro přejezd nákladních vozidel při vrstvě zásypu v rozmezí 0,5 až 1,5 m.

Minimální únosnost základové spáry je 180 kPa.

Sestavy nádrží jsou ukládány dle geologických podmínek stavby a dle technologického postupu výrobce.

VYPRACOVAL	BŘETISLAV JAKUBEC	<b>db betonové jímky s.r.o.</b> Střibná 851, 593 01 Bystřice nad Pernštejnem tel.: +420 732 32 32 44; fax: +420 566 580 312 www.db-jimky.cz; jimky@db-jimky.cz
KONTROLOVAL	ING. LUKÁŠ DVOŘÁČEK	
datum	1/2025	
měřítko	<i>Lukáš Dvořáček</i>	
stupeň dokumentace	VÝKRES TVARU	
objekt: Požární nádrž 10 m <sup>3</sup> , D400 - schéma tvaru		ČÍSLO VÝKRESU