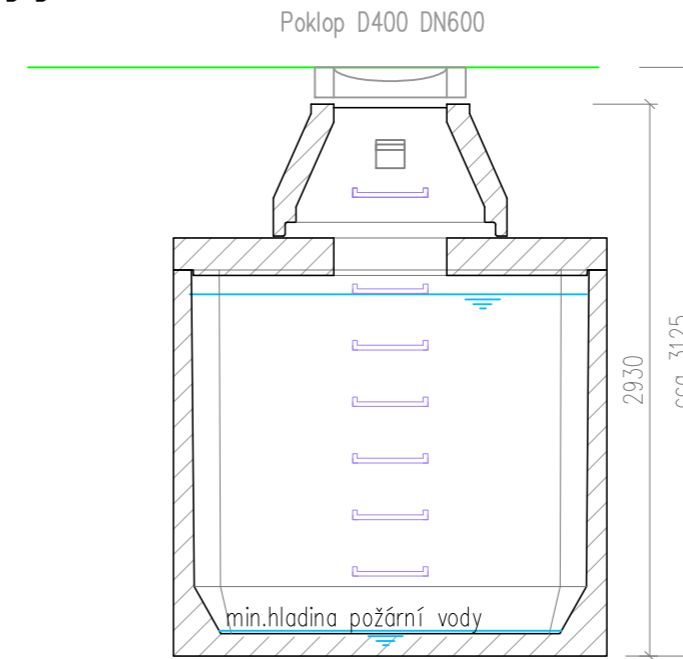
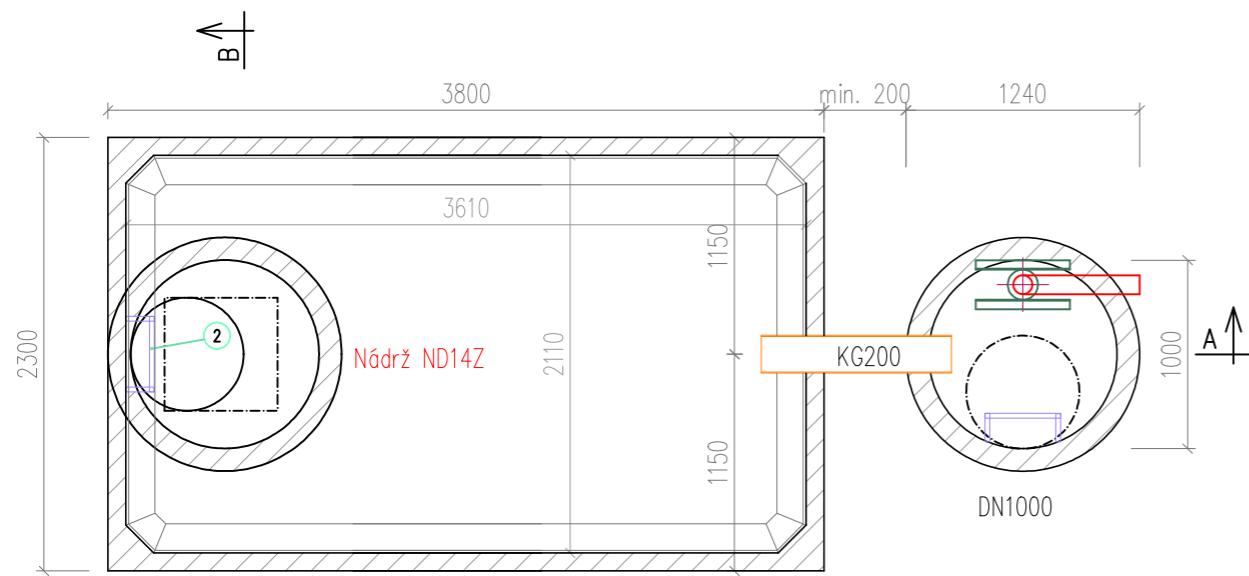


POŽÁRNÍ NÁDRŽ

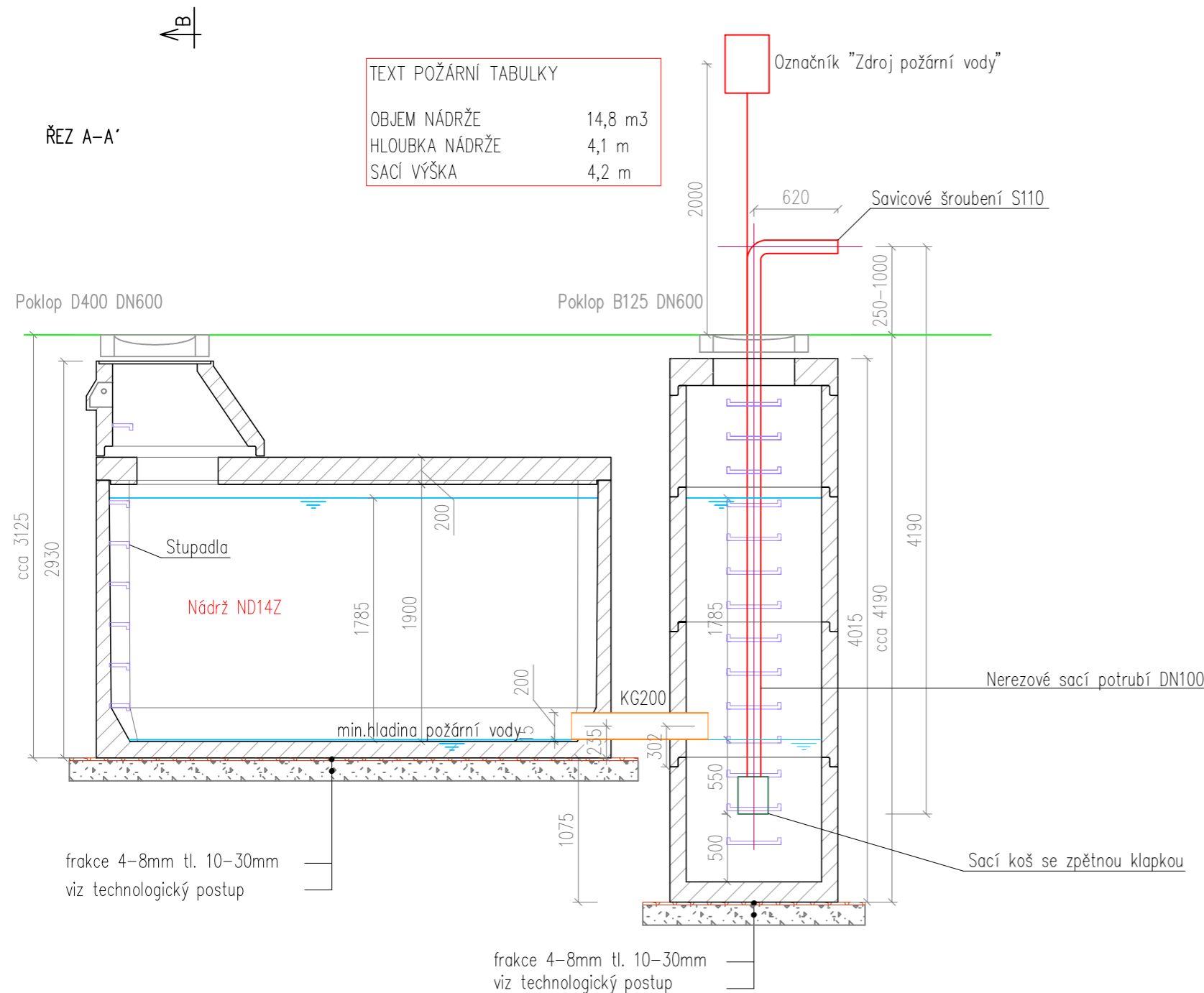
PŮDORYS

ŘEZ B-B'



ŘEZ A-A'

TEXT POŽÁRNÍ TABULKY	
OBJEM NÁDRŽE	14,8 m ³
HLOUBKA NÁDRŽE	4,1 m
SACÍ VÝŠKA	4,2 m



POZNÁMKA

beton třídy pevnosti C35/45 a třídy agresivity prostředí XA3, XF4, XC2
krytí výztuže 30 mm

Užitný objem nádrž ND14 je 13,4 m³
Užitný objem šachty DN1000 je 1,4 m³

Celkový užitný objem požární nádrže = 13,4 + 1,4 = 14,8 m³

Hmotnost dna nádrže 10,2t
Hmotnost stropu 4,5t

Strop je dimenzován pro přejezd nákladních vozidel při vrstvě zásypu v rozmezí 0,5 až 1,5 m.

Minimální únosnost základové spáry je 180 kPa.
Sestavy nádrží jsou ukládány dle geologických podmínek stavby a dle technologického postupu výrobce.

VYPRACOVAL	BŘETISLAV JAKUBEC	db betonové jímky s.r.o. Sříbřná 851, 593 01 Bystřice nad Pernštejnem tel.: +420 732 32 32 44; fax: +420 566 580 312 www.db-jimky.cz; jimky@db-jimky.cz
KONTROLOVAL	ING. LUKÁŠ DVOŘÁČEK	
datum	1/2025	
měřitko	<i>Lušák Dvořáček</i>	
stupeň dokumentace	VÝKRES TVARU	ČÍSLO VÝKRESU
objekt: Požární nádrž 14 m ³ , D400 - schéma tvaru		