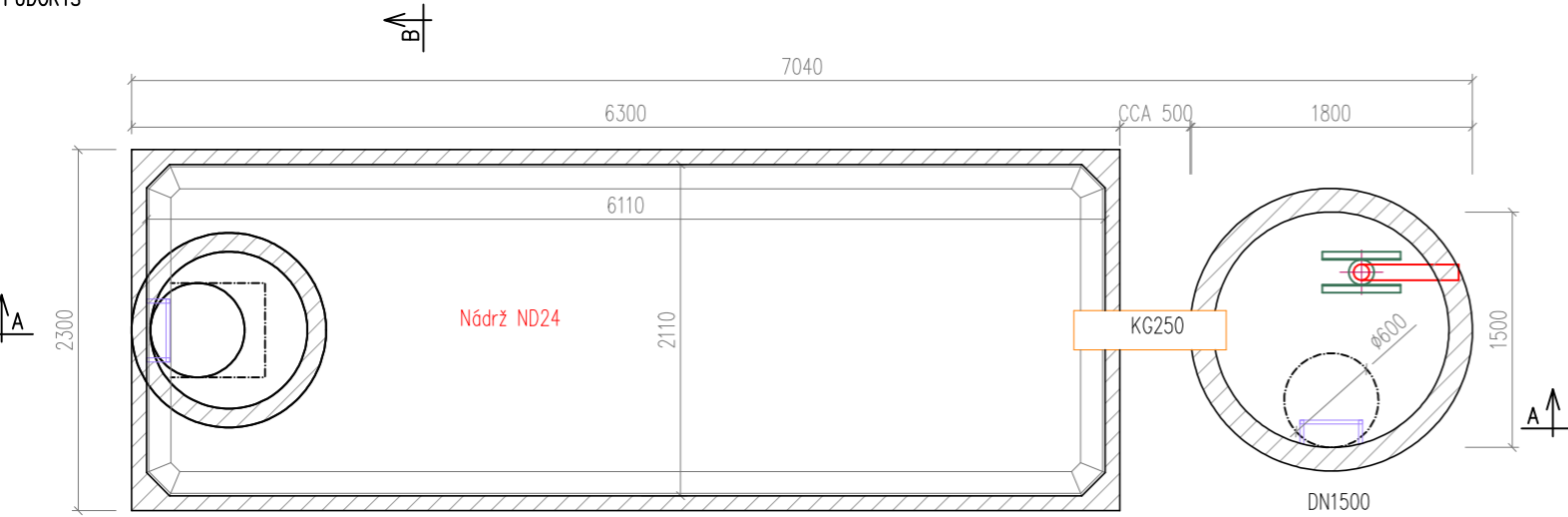
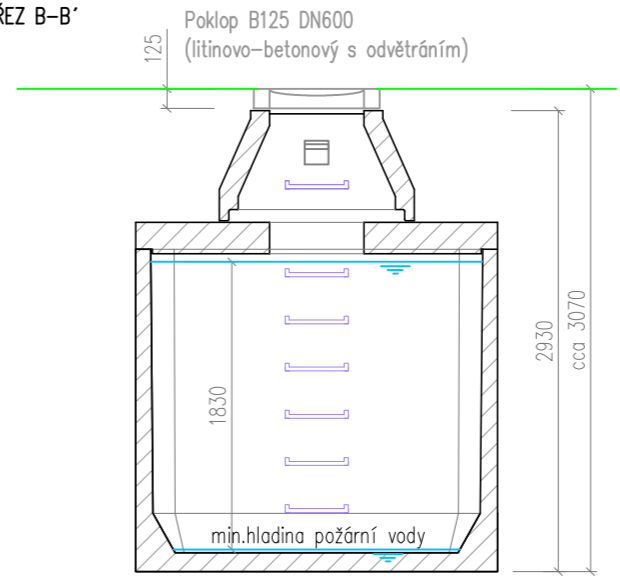


POŽÁRNÍ NÁDRŽ

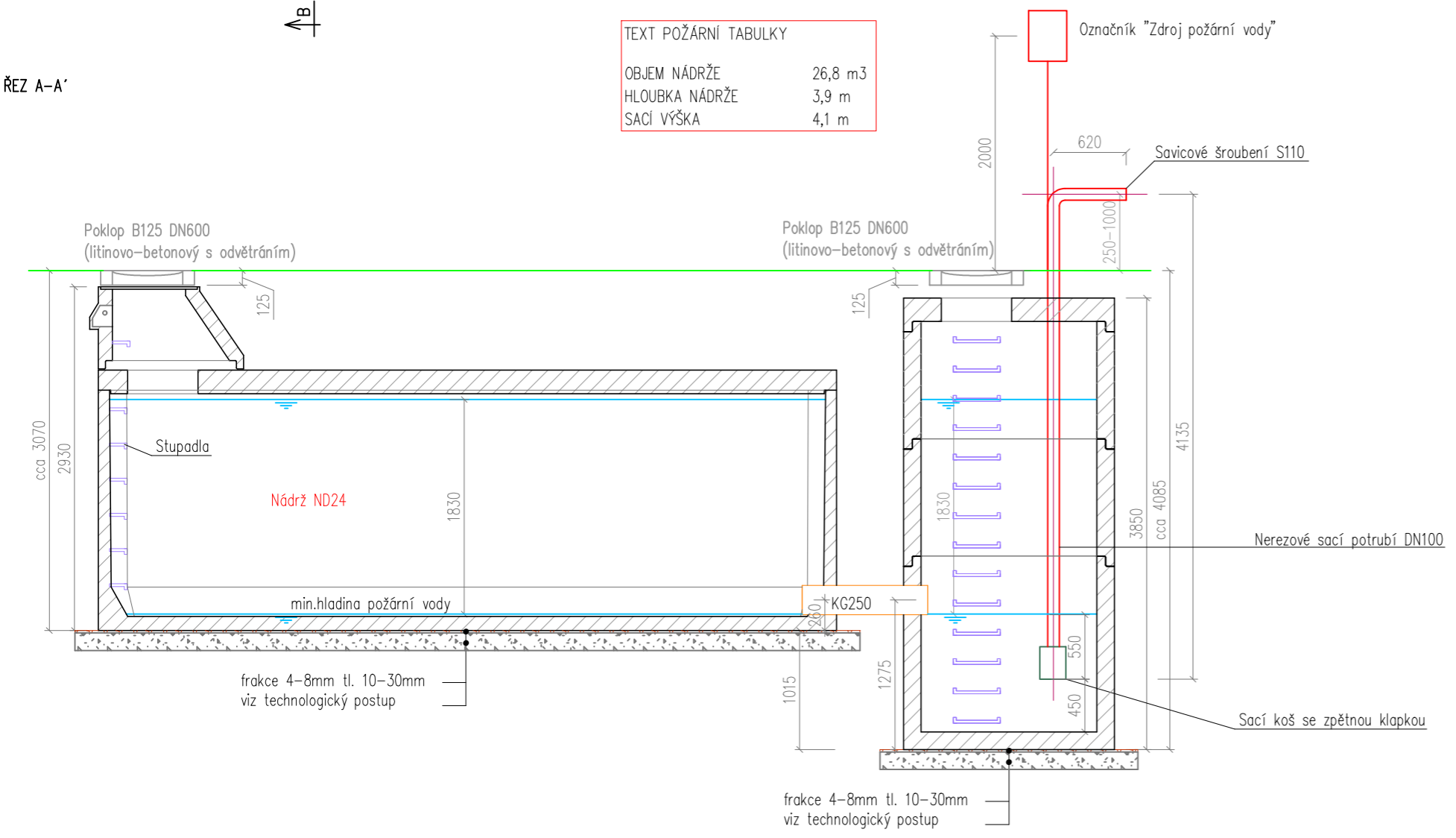
PŮDORYS



ŘEZ B-B'



ŘEZ A-A'



TEXT POŽÁRNÍ TABULKY	
OBJEM NÁDRŽE	26,8 m ³
HLOUBKA NÁDRŽE	3,9 m
SACÍ VÝŠKA	4,1 m

POZNÁMKA

beton třídy pevnosti C35/45 a třídy agresivity prostředí XA3, XF4, XC2
krytí výztuže 30 mm

Užitný objem nádrže ND24 je 23,6 m³
Užitný objem šachty DN1500 je 3,2 m³

Celkový užitný objem požární nádrže = 23,6 + 3,2 = 26,8 m³

Hmotnost dna nádrže 15,0t
Hmotnost stropu 7,3t

Strop je dimenzován pro přejezd osobních vozidel při vrstvě zásypu v rozmezí 0,5 až 1,5 m.

Minimální únosnost základové spáry je 180 kPa.
Sestavy nádrží jsou ukládány dle geologických podmínek stavby a dle technologického postupu výrobce.

VYPRACOVAL	BŘETISLAV JAKUBEC	<p>db betonové jímky s.r.o. Sídliště 851, 593 01 Bystřice nad Pernštejnem tel.: +420 732 32 32 44; fax: +420 566 560 312 www.db-jimky.cz; jimky@db-jimky.cz</p>
KONTROLOVAL	ING. LUKÁŠ DVOŘÁČEK	
datum	1/2025	
měřítka	<i>Lukáš Dvořáček</i>	
stupeň dokumentace	VÝKRES TVARU	
objekt: Požární nádrž 22 m ³ , B125 - schéma tvaru		ČÍSLO VÝKRESU