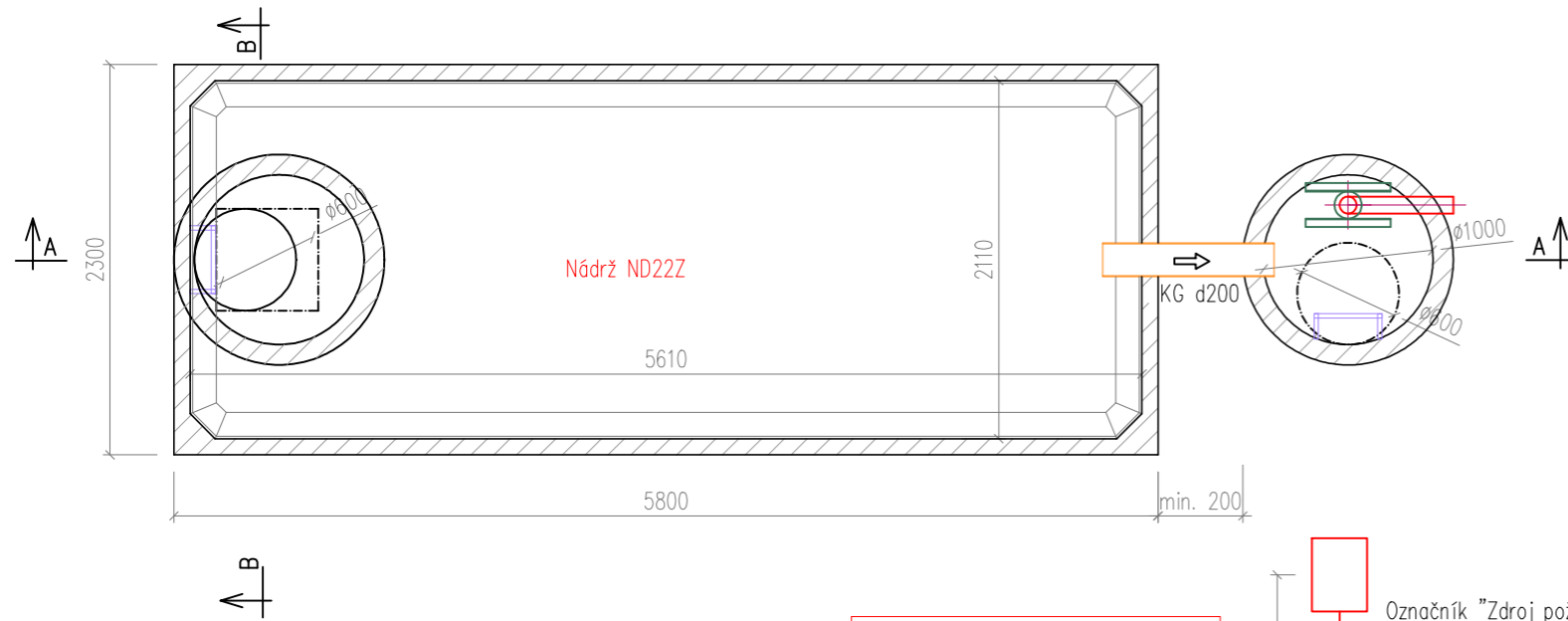


POŽÁRNÍ NÁDRŽ

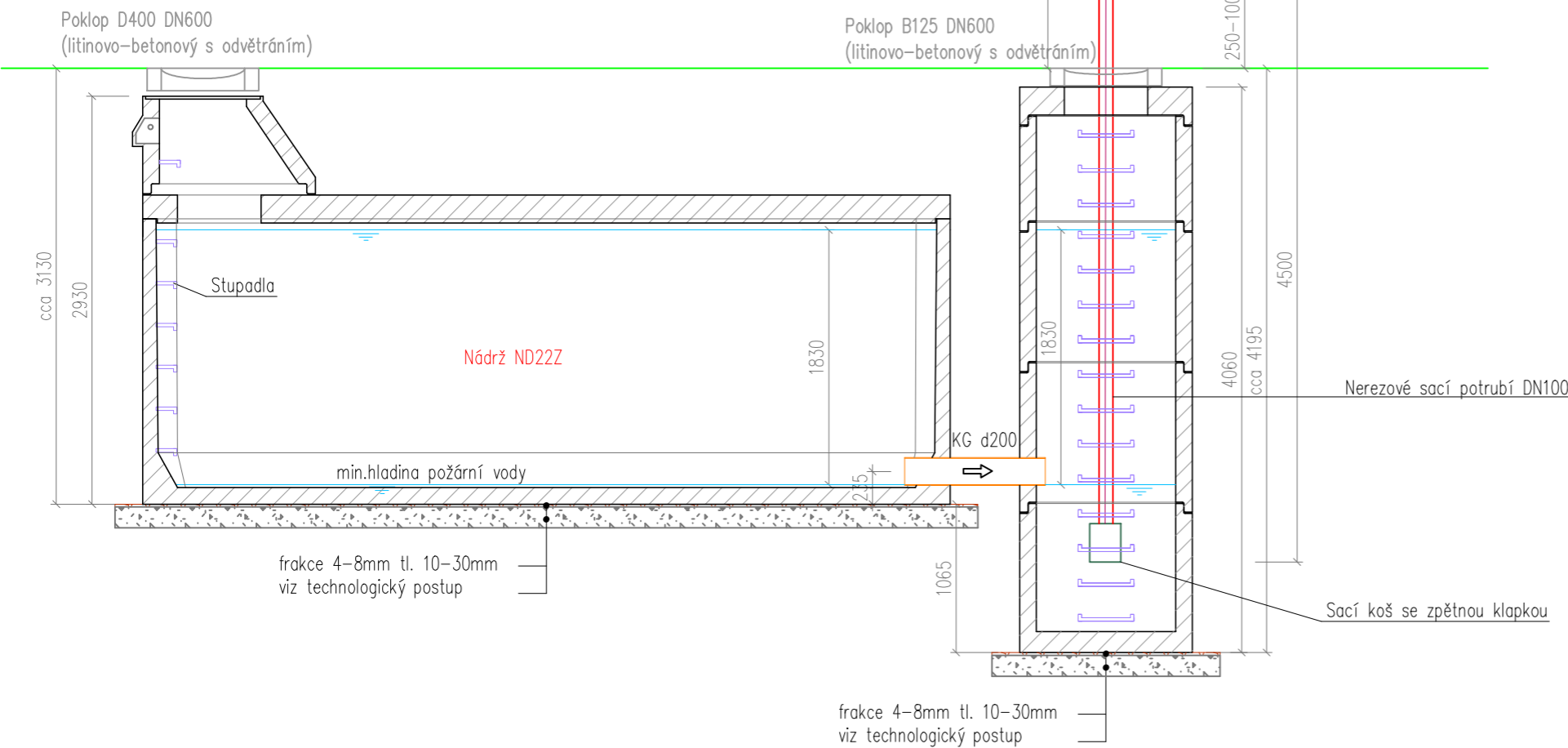
PŮDORYS



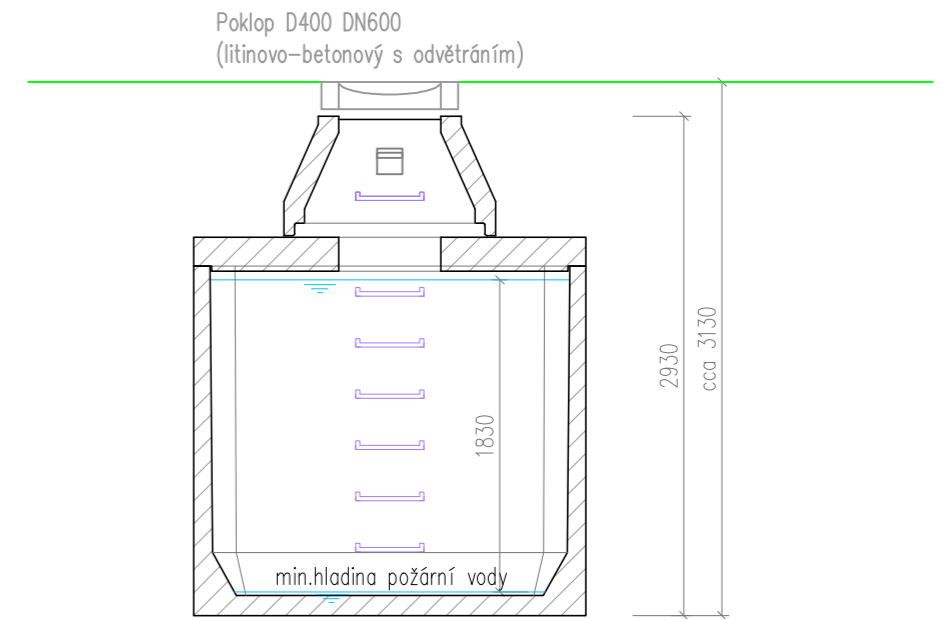
TEXT POŽÁRNÍ TABULKY

OBJEM NÁDRŽE	23,1 m ³
HLOUBKA NÁDRŽE	4,1 m
SACÍ VÝŠKA	4,5 m

ŘEZ A-A'



ŘEZ B-B'



POZNÁMKA

beton třídy pevnosti C35/45 a třídy agresivity prostředí XA3, XF4, XC2
 krytí výztuže 30 mm
 Užitený objem nádrže ND22Z je 21,7 m³
 Užitený objem šachty DN1000 je 1,4 m³

Celkový užitený objem požární nádrže = 21,7 + 1,4 = 23,1m³
 Hmotnost dna nádrže 14,3t
 Hmotnost stropu 6,8t

Strop je dimenzován pro přejezd nákladních vozidel při vrstvě zásypu v rozmezí 0,5 až 1,5 m.

Minimální únosnost základové spáry je 180 kPa.
 Sestavy nádrží jsou ukládány dle geologických podmínek stavby a dle technologického postupu výrobce.

VYPRACOVAL	BŘETISLAV JAKUBEC	db betonové jímky s.r.o. Sřídřmá 851, 593 01 Bysřice nad Pemřtejnem tel.: +420 732 32 32 44; fax: +420 566 560 312 www.db-jimky.cz; jimky@db-jimky.cz
KONTRLOVAL	ING. LUKÁř DVOŘÁČEK	
datum	1/2025	
měřitko	<i>Český Dřevřník</i>	
stupeň dokumentace	VÝKRES TVARU	
objekt: Požární nádrř 22 m ³ , D400 - schéma tvaru		ČÍSLO VÝKRESU