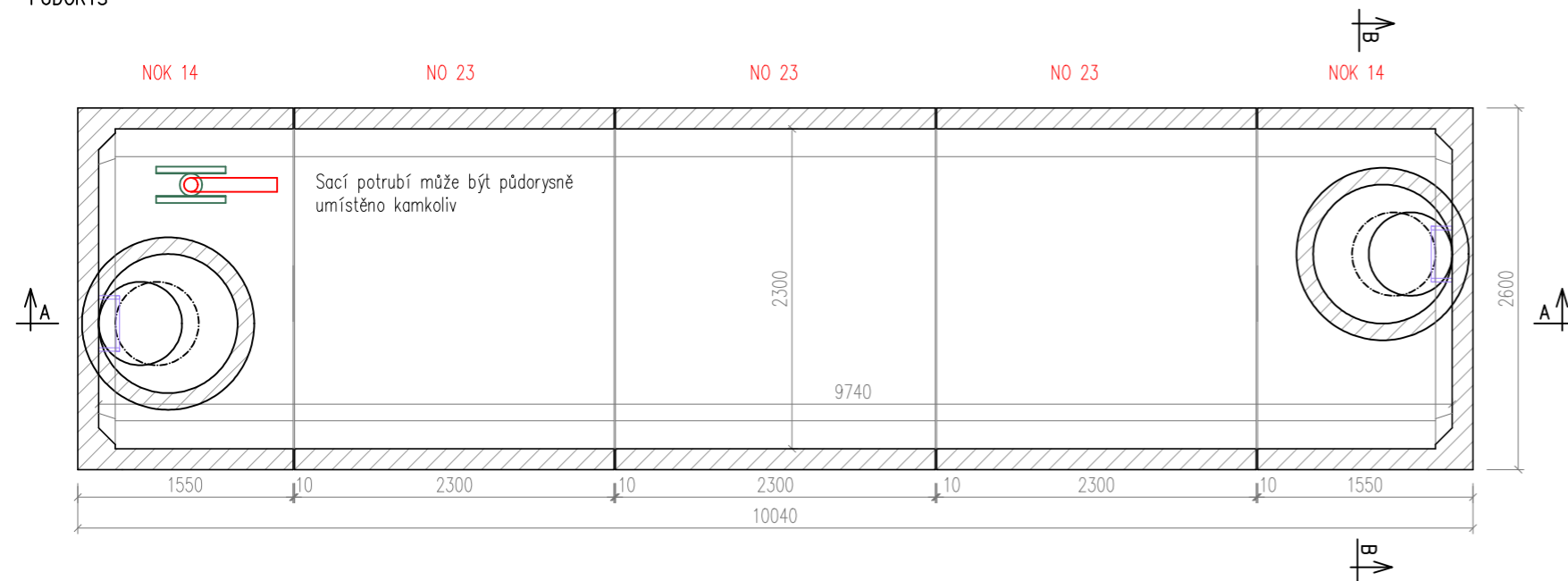
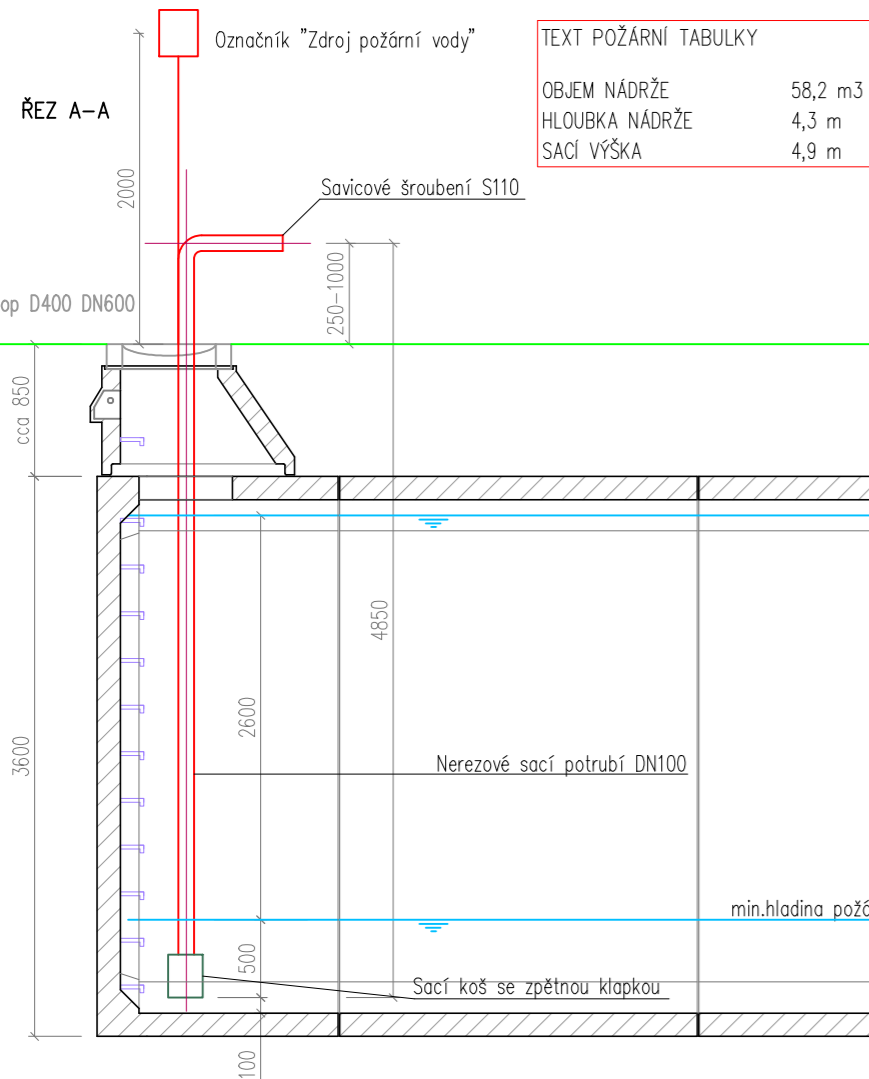
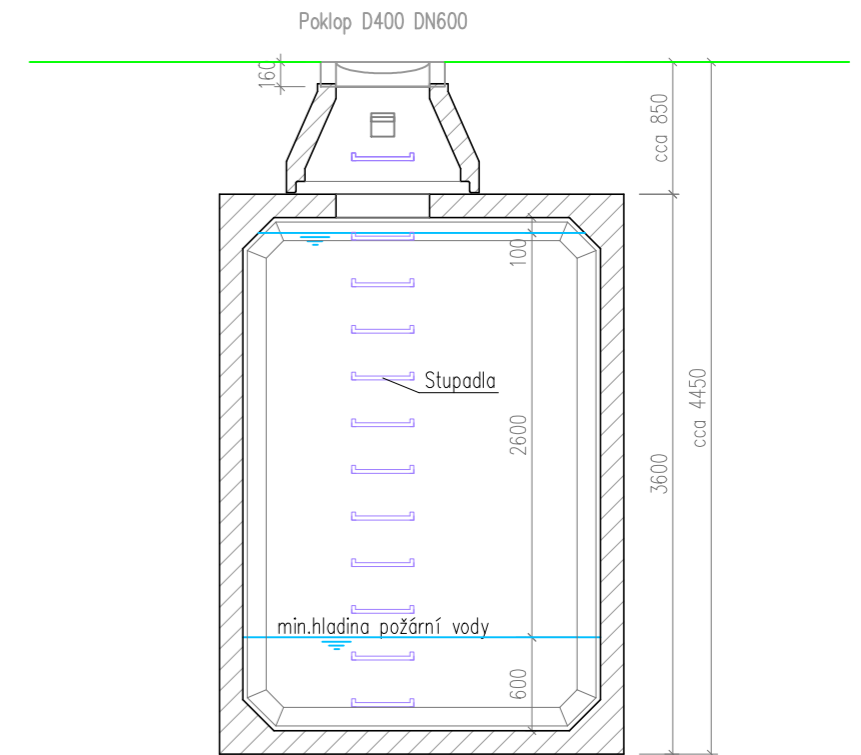


POŽÁRNÍ NÁDRŽ

PŮDORYS



ŘEZ B-B



POZNÁMKA

beton třídy pevnosti C35/45 a třídy agresivity prostředí XA3, XF4, XC2
krytí výztuže 30 mm

Užitný objem požární nádrže 58,2 m³

hmotnost dílu GS-NOK14 = 9,9t, objem dílu = 10,4 m³
hmotnost dílu GS-NO23 = 10,2t, objem dílu = 17,2 m³

pojezd nákladními vozidly a zásyp 0,5-1,5m

Uvažovaná únosnost základové spáry 180 kPa; Sestavy nádrží jsou ukládány dle geologických podmínek stavby obvykle na podkladní betonovou desku.

VYPRACOVAL	BŘETISLAV JAKUBEC	<p>db betonové jímky s.r.o. Sířbá 851, 593 01 Bystřice nad Pernštejnem tel.: +420 732 32 32 44; fax: +420 566 560 312 www.db-jimky.cz; jimky@db-jimky.cz</p>
KONTROLOVAL	ING. LUKÁŠ DVOŘÁČEK	
datum	1/2025	
měřitko	<i>Česká Dražba</i>	
stupeň dokumentace	VÝKRES TVARU	
objekt: Požární nádrž 50 m ³ NO, D400 - schéma tvaru		ČÍSLO VÝKRESU