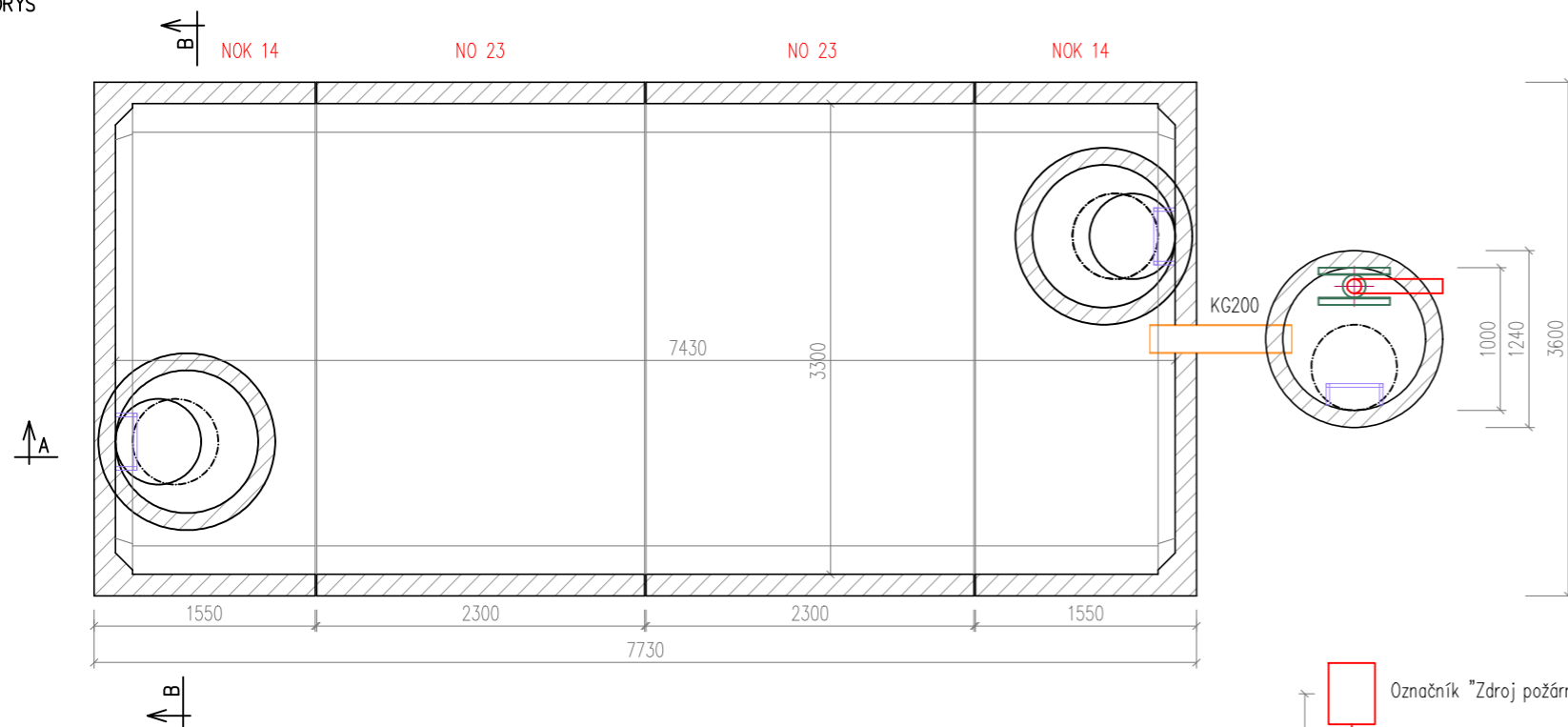
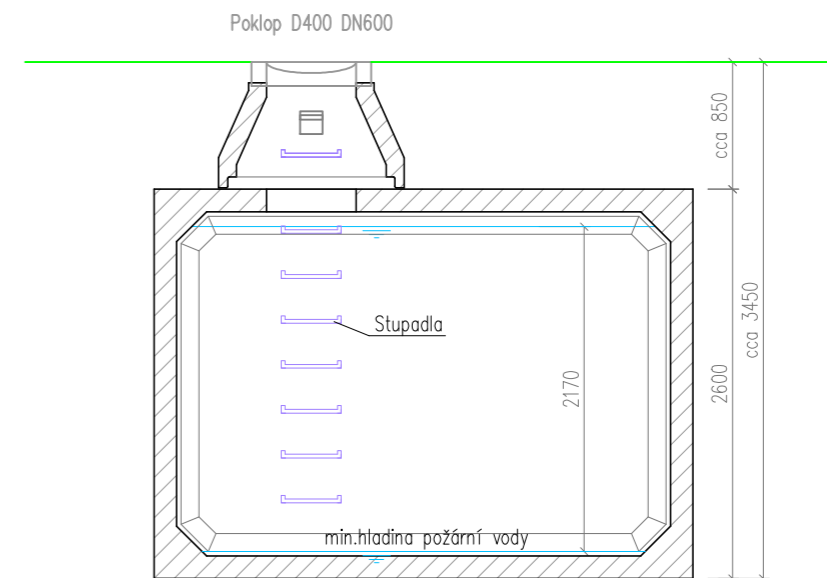


POŽÁRNÍ NÁDRŽ

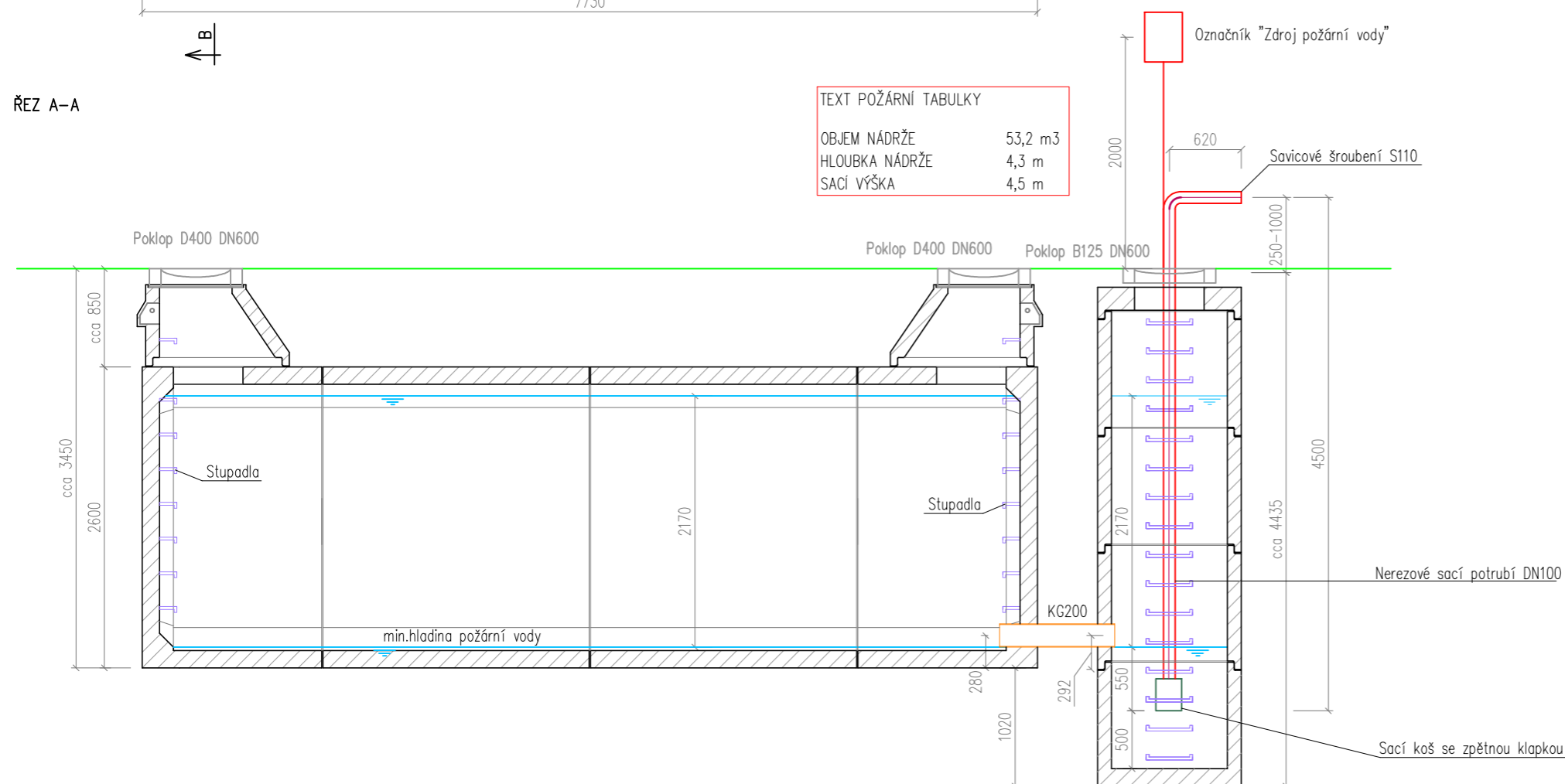
PŮDORYS



ŘEZ B-B



ŘEZ A-A



TEXT POŽÁRNÍ TABULKY	
OBJEM NÁDRŽE	53,2 m ³
HLOUBKA NÁDRŽE	4,3 m
SACÍ VÝŠKA	4,5 m

POZNÁMKA

beton třídy pevnosti C35/45 a třídy agresivity prostředí XA3, XF4, XC2
krytí výztuže 30 mm


Užitný objem nádrže NO je 53,2 m³
Užitný objem šachty DN1000 je 1,4 m³

Celkový užitný objem požární nádrže = 53,2 + 1,4 = 54,6 m³

hmotnost dílu GL-NOK14 = 9,9t, objem dílu = 10,4 m³
hmotnost dílu GL-NO23 = 10,2t, objem dílu = 17,2 m³

pojezd nákladními vozidly a zásyp 0,5-1,5m

Uvažovaná únosnost základové spáry 180 kPa; Sestavy nádrží jsou ukládány dle geologických podmínek stavby obvykle na podkladní betonovou desku.

VYPRACOVAL	BŘETISLAV JAKUBEC	 db betonové jímky s.r.o. Sílřimá 851, 583 01 Bystřice nad Pernštejnem tel.: +420 732 32 32 44; fax: +420 566 580 312 www.db-jimky.cz; jimky@db-jimky.cz	
KONTROLOVAL	ING. LUKÁŠ DVOŘÁČEK		
datum	1/2025		
měřítko	<i>Lukáš Dvořáček</i>		
stupeň dokumentace	VÝKRES TVARU		
objekt:	Požární nádrž 50 m ³ NO s ČS, D400 - schéma tvaru	ČÍSLO VÝKRESU	