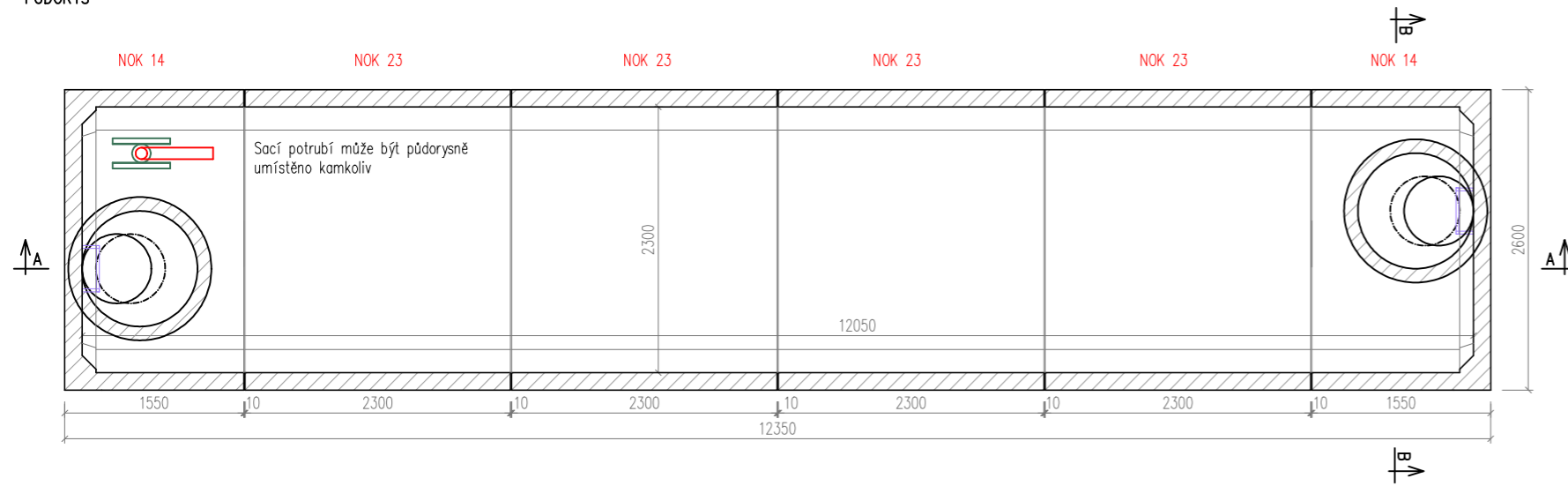
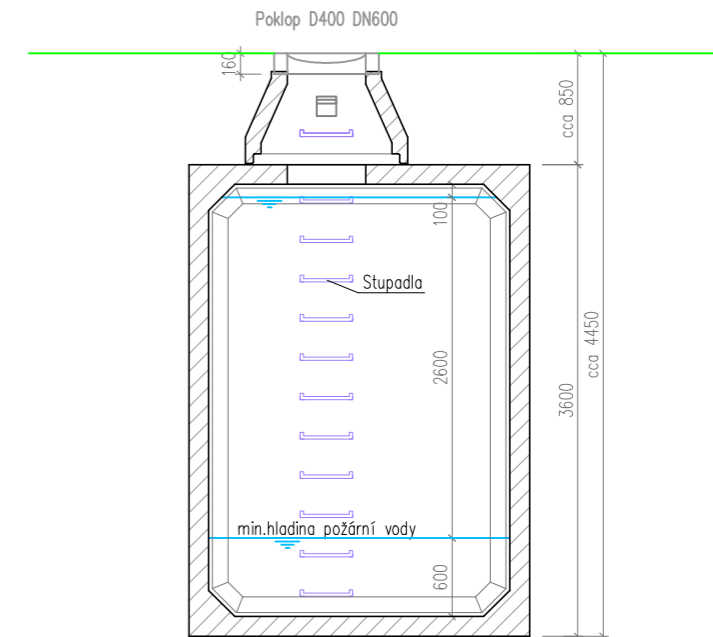


POŽÁRNÍ NÁDRŽ

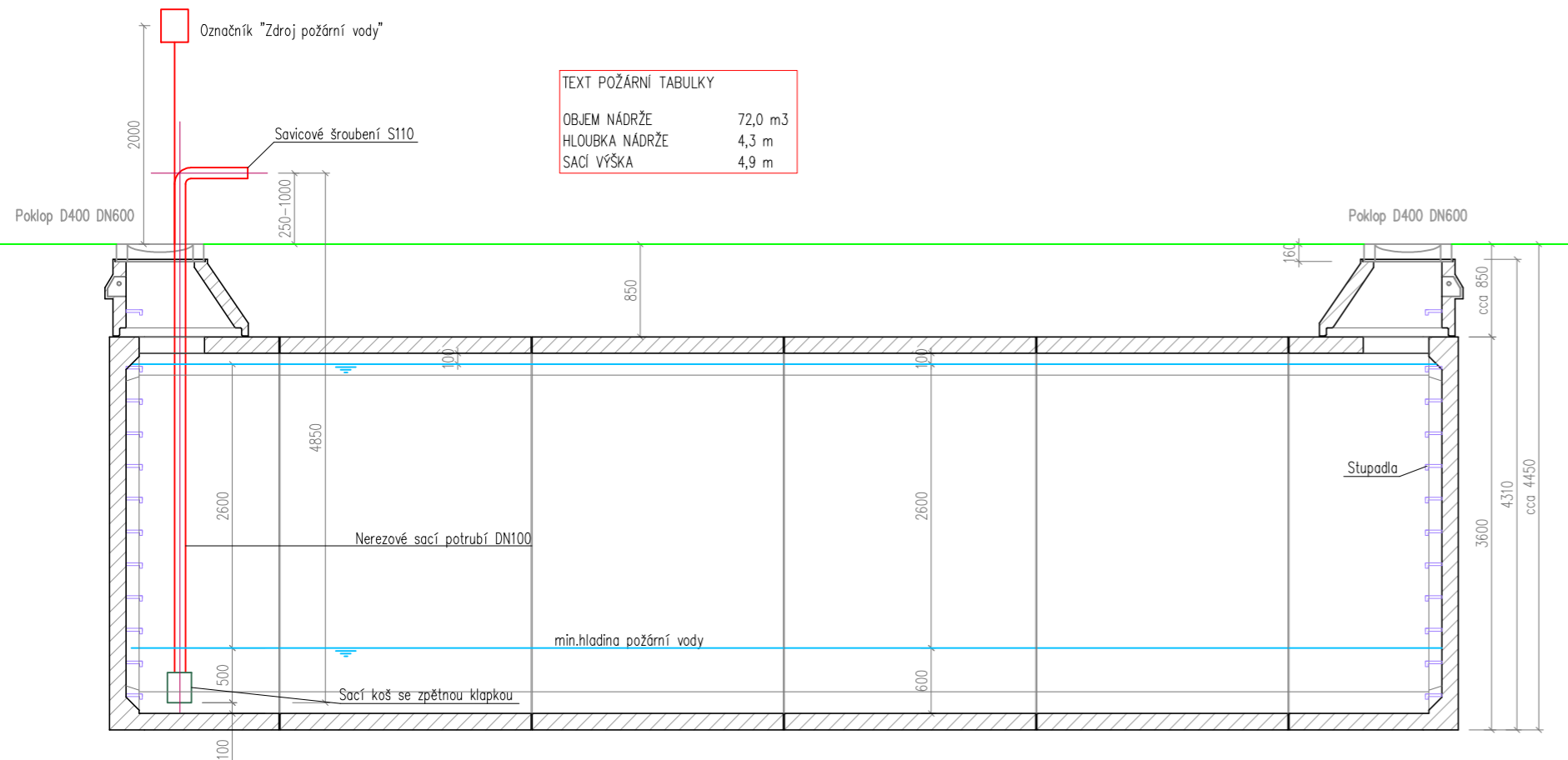
PŮDORYS



ŘEZ B-B



ŘEZ A-A



POZNÁMKA
beton třídy pevnosti C35/45 a třídy agresivity prostředí XA3, XF4, XC2
krytí výztuže 30 mm

Užitný objem požární nádrže 72,0 m³

hmotnost dílu GS-NOK14 = 9,9t, objem dílu = 10,4 m³
hmotnost dílu GS-N023 = 10,2t, objem dílu = 17,2 m³

pojezd nákladními vozidly a zásyp 0,5–1,5m

Uvažovaná únosnost základové spáry 180 kPa; Sestavy nádrží jsou ukládány
dle geologických podmínek stavby obvykle na podkladní betonovou desku.

VYPRACOVAL	BŘETISLAV JAKUBEC	db betonové jímky s.r.o. Sítňová 851, 593 01 Bystřice nad Pernštejnem tel.: +420 732 32 32 44; fax: +420 590 590 312 www.db-jimky.cz; jimky@db-jimky.cz
KONTROLOVAL	ING. LUKÁŠ DVOŘÁČEK	
datum	1/2025	
měřičko	<i>Lenka Dvořáčková</i>	
stupeň dokumentace	VÝKRES TVARU	
objekt: Požární nádrž 72 m ³ NO, D400 - schéma tvaru		ČÍSLO VÝKRESU